

Инструкция по установке, эксплуатации и техническому обслуживанию

Водонагреватель горячей санитарно-технической воды

200GHL

Уважаемый клиент,

Мы благодарим Вас за покупку этого оборудования.

Пожалуйста, внимательно прочтите это руководство перед использованием оборудования и сохраните его в безопасном месте для дальнейшего использования.

Для обеспечения продолжительной безопасной и эффективной работы мы рекомендуем регулярно обслуживать данное изделие. Наши службы сервиса и послепродажного обслуживания могут помочь в этом.

Мы надеемся, что наше оборудование будет служить Вам долго и успешно.

Содержание

1	Безопасность	5
1.1	Общие правила безопасности	5
1.2	Рекомендации	7
1.3	Особые правила безопасности	8
1.4	Ответственность	8
1.4.1	Ответственность производителя	8
1.4.2	Ответственность установщика	9
1.4.3	Ответственность пользователя	9
2	О данном руководстве	10
2.1	Общие сведения	10
2.2	Используемые символы	10
2.2.1	Используемые в инструкции символы	10
2.2.2	Используемые для оборудования символы	10
3	Технические характеристики	11
3.1	Сертификаты	11
3.1.1	Директивы	11
3.2	Технические данные	11
3.2.1	Технические характеристики водонагревателя горячей санитарно-технической воды	11
3.2.2	Датчики температуры горячей санитарно-технической воды	12
3.2.3	Циркуляционный насос горячей санитарно-технической воды	13
3.2.4	Размеры и подключения	13
4	Описание оборудования	14
4.1	Общее описание	14
4.2	Принцип действия	15
4.2.1	Принципиальная схема	15
4.3	Основные компоненты	15
4.4	Стандартная поставка	16
4.5	Аксессуары и дополнительное оборудование	16
5	Перед установкой	17
5.1	Нормы и правила для установки	17
5.2	Требования к установке	17
5.2.1	Рабочее давление воды	17
5.2.2	Качество санитарно-технической воды	17
5.3	Выбор места для установки	18
5.3.1	Идентификационная табличка	18
5.3.2	Общее пространство, необходимое для водонагревателя горячей санитарно-технической воды	18
5.3.3	Доступность	19
5.3.4	Отводящая линия	20
5.3.5	Установка оборудования	20
5.4	Распаковка и размещение водонагревателя горячей санитарно-технической воды	20
5.4.1	Распаковка и размещение водонагревателя горячей санитарно-технической воды	20
5.4.2	Размещение водонагревателя горячей санитарно-технической воды	21
5.5	Схема гидравлических подключений	22
6	Установка	23
6.1	Общее	23
6.1.1	Предохранительный клапан	23
6.2	Сборка	23
6.3	Подготовка	23
6.3.1	Установка датчиков температуры ГВС	23
6.4	Присоединение по воде	24
6.4.1	Подключение водонагревателя горячей санитарно-технической воды к водопроводу холодной воды	24
6.4.2	Подключение водонагревателя санитарно-технической воды к тепловому насосу	25
6.4.3	Подключение контура ГВС	25
6.5	Электрические подключения	26
6.5.1	Рекомендации	26
6.5.2	Подключение датчиков температуры к тепловому насосу	27

6.5.3	Подключение анода с наводимым током к тепловому насосу	27
6.5.4	Подключение насоса циркуляции горячей санитарно-технической воды к тепловому насосу	28
6.6	Заполнение установки	28
6.6.1	Заполнение контура ГВС	28
6.6.2	Заполнение контура отопления	29
6.7	Завершение установки	29
7	Ввод в эксплуатацию	30
7.1	Контрольная ведомость перед вводом в эксплуатацию	30
7.1.1	Гидравлические контуры	30
7.1.2	Электрические подключения	30
7.2	Ввод водонагревателя горячей санитарно-технической воды в эксплуатацию	30
7.2.1	Удаление воздуха из контура ГВС	31
8	Техническое обслуживание	32
8.1	Общие сведения	32
8.2	Стандартные операции по проверке и техническому обслуживанию	32
8.2.1	Плановые операции по техническому обслуживанию	32
8.2.2	Проверка предохранительного клапана или группы безопасности	32
8.2.3	Анод с наводимым током	33
8.2.4	Очистка пластинчатого теплообменника	33
8.2.5	Слив водонагревателя горячей санитарно-технической воды	34
8.3	Повторный ввод водонагревателя горячей санитарно-технической воды в эксплуатацию	35
9	Утилизация	36
9.1	Утилизация и повторная переработка	36
10	Запасные части	37
10.1	Общие сведения	37
10.2	Перечень запасных частей	37
11	Гарантия	39
11.1	Общее	39
11.2	Условия гарантии	39

1 Безопасность

1.1 Общие правила безопасности



Примечание

Это оборудование не предусмотрено для использования людьми с ограниченными физическими, чувствительными или умственными способностями, или людьми без опыта и знаний (в том числе детьми), кроме случаев, когда они имеют право воспользоваться при помощи человека, ответственного за их безопасность, за наблюдение или предварительные инструкции об использовании оборудования. Необходимо следить за детьми, чтобы быть уверенными, что они не играют с оборудованием



Риск поражения электрическим током

Перед началом любых работ отключите подачу питания к водонагревателю.



Внимание

Должны использоваться только заводские запасные части.



Предупреждение

Только квалифицированному специалисту разрешено осуществлять действия с водонагревателем горячей санитарно-технической воды и нагревательной установкой.



Примечание

Для надлежащей установки оборудования предусмотреть необходимое пространство вокруг него в соответствии с разделом Размеры оборудования.

Гидравлическая безопасность



Внимание

Оборудование предназначено для постоянного подключения к водопроводной сети.



Внимание

Соблюдайте минимальное давление воды на входе, чтобы обеспечить исправную работу оборудования, см. раздел Технические характеристики.



Внимание

Слив оборудования.

1. Перекрыть подачу холодной санитарно-технической воды.
2. Открыть кран горячей воды установки.
3. Открыть кран группы безопасности.
4. Слив будет завершен, когда стечет вся вода.



Внимание

Устройство ограничения давления:

- Для устранения закисания и блокировки необходимо регулярно приводить в действие устройство ограничения давления (предохранительный клапан или группу безопасности).
- Устройство ограничения давления должно быть подсоединено к отводящему трубопроводу.
- Поскольку из отводящего трубопровода может вытекать вода, труба должна выходить на открытый воздух в защищённое от замораживания место и иметь постоянный уклон книзу.



Внимание

Если входное давление превышает 80% от давления срабатывания предохранительного клапана или группы безопасности, то необходимо установить редуктор давления (не поставляется) до оборудования.



Внимание

Между водонагревателем горячей санитарно-технической воды и его предохранительным клапаном или группой безопасности не должно быть никакой запорной арматуры

Электрическая безопасность



Внимание

Устанавливать устройство в соответствии с национальными правилами, применяемыми к электроустановкам.



Внимание

Это оборудование должно быть заземлено.

Заземление должно соответствовать основным стандартам по установке.

Перед подключением электрического питания выполнить заземление.



Примечание

Инструкция по установке, эксплуатации и техническому обслуживанию также доступна на нашем веб-сайте.

**Более подробно - см.**

Технические характеристики, Страница 11

Сертификаты, Страница 11

Директивы, Страница 11

Технические данные, Страница 11

Технические характеристики водонагревателя горячей санитарно-технической воды, Страница 11

Датчики температуры горячей санитарно-технической воды, Страница 12

Циркуляционный насос горячей санитарно-технической воды, Страница 13

Размеры и подключения, Страница 13

Общее пространство, необходимое для водонагревателя горячей санитарно-технической воды, Страница 18

Подключение водонагревателя горячей санитарно-технической воды к водопроводу холодной воды, Страница 24

Отводящий трубопровод группы безопасности, Страница 25

Описание группы безопасности, Страница 25

Подбор группы безопасности, Страница 25

Электрические подключения, Страница 26

Рекомендации, Страница 26

Подключение датчиков температуры к тепловому насосу, Страница 27

Подключение анода с наводимым током к тепловому насосу, Страница 27

Подключение насоса циркуляции горячей санитарно-технической воды к тепловому насосу, Страница 28

1.2 Рекомендации

**Внимание**

Не пренебрегайте обслуживанием водонагревателя. Свяжитесь с квалифицированным специалистом или заключить договор о техническом обслуживании для ежегодного технического обслуживания водонагревателя.

**Предупреждение**

Вода из системы отопления и санитарно-техническая вода не должны смешиваться. Не должно быть циркуляции санитарно-технической воды в теплообменнике.

**Примечание**

Обеспечить изоляцию труб для снижения потерь тепла до минимума.



Примечание

Снимать обшивку только для выполнения обслуживания и ремонта. Установить обшивку на место после операций по техническому обслуживанию и устранению неисправностей.



Внимание

Не производить каких-либо изменений водонагревателя ГВС без письменного согласия производителя.



Примечание

Никогда не срывать и не заклеивать этикетки и идентификационные таблички, наклеенные на оборудование. Этикетки и идентификационные таблички должны быть читаемыми в течение всего срока службы оборудования. Немедленно заменить нечитаемые или поврежденные наклейки с инструкциями.



Примечание

Только квалифицированный персонал может заниматься сборкой, установкой и обслуживанием оборудования.

1.3 Особые правила безопасности



Предупреждение

Для предотвращения ожогов обязательно установить термостатический смеситель на подающем трубопроводе горячей санитарно-технической воды.



Предупреждение

Соблюдать осторожность с горячей санитарно-технической водой. В зависимости от настроек насоса нагрева температура горячей санитарно-технической воды может превышать 65°C.



Примечание

Настройка температуры горячей санитарно-технической воды производится на панели управления теплового насоса.



Смотри

Инструкция по установке, эксплуатации и техническому обслуживанию для теплового насоса.

1.4 Ответственность

1.4.1 Ответственность производителя

Наша продукция производится в соответствии с требованиями различных применимых Директив. В связи с этим

она поставляется с маркировкой СЕ и всей необходимой документацией. В целях повышения качества нашей продукции мы постоянно стремимся улучшать ее. Поэтому мы сохраняем за собой право изменять характеристики, приводимые в данном документе.

Наша ответственность как производителя не действует в следующих случаях:

- Несоблюдение инструкций по установке оборудования.
- Несоблюдение инструкций по эксплуатации оборудования.
- Неправильное или недостаточное техническое обслуживание оборудования.

1.4.2 Ответственность установщика

Установщик ответственен за установку и за первый ввод в эксплуатацию оборудования. Установщик должен соблюдать следующие правила:

- Прочитать и соблюдать указания, приведенные в поставляемых с Вашим оборудованием инструкциях.
- Выполнять установку в соответствии с действующими правилами и нормами.
- Провести первый ввод в эксплуатацию и все необходимые проверки.
- Объяснить установку пользователю.
- Если необходимо техническое обслуживание, то предупредить пользователя об обязательной проверке и техническом обслуживании оборудования.
- Вернуть все инструкции пользователю.

1.4.3 Ответственность пользователя

Чтобы гарантировать оптимальную работу системы, вы должны соблюдать следующие правила:

- Прочитать и соблюдать указания, приведенные в поставляемых с вашим оборудованием инструкциях.
- Пригласить квалифицированных специалистов для монтажа системы и первого ввода в эксплуатацию.
- Попросить монтажника подробно рассказать о вашей установке.
- Квалифицированный специалист должен проводить осмотр и техническое обслуживание.
- Хранить инструкции в хорошем состоянии рядом с оборудованием.

2 О данном руководстве

2.1 Общие сведения

Данные инструкции предназначены для монтажника и пользователя водонагревателя 200GHL.

2.2 Используемые символы

2.2.1 Используемые в инструкции символы

В данной инструкции используются различные уровни опасности для привлечения внимания к конкретным указаниям. Мы делаем это для повышения безопасности пользователя, предотвращения проблем и обеспечения правильной работы оборудования.

**Опасность**

Риск опасных ситуаций, приводящих к серьезным травмам.

**Риск поражения электрическим током**

Риск поражения электрическим током.

**Предупреждение**

Риск опасных ситуаций, приводящих к незначительным травмам.

**Внимание**

Риск поломки оборудования.

**Примечание**

Важная информация.

**Смотри**

Ссылка на другие инструкции или страницы в данной инструкции.

2.2.2 Используемые для оборудования символы

Рис.1 Используемые для оборудования символы

1

2

MW-3000184-1

- 1 Переменный ток.
- 2 Внимательно прочесть все поставляемые инструкции перед началом установки и вводом в эксплуатацию оборудования.

3 Технические характеристики

3.1 Сертификаты

3.1.1 Директивы

- Данное оборудование соответствует требованиям следующих европейских норм и стандартов:
 - Директива о низком напряжении 2006/95/ЕС
Общие нормы: EN 60335–1
Применимый стандарт: EN 60335–2–21, EN 62233
 - Директива об электромагнитной совместимости 2004/108/ЕС
Общие стандарты: EN 61000-6-3, EN 61000-6-1
Ссылка на стандарт: EN 55014
 - Директива ЕС по оборудованию, работающему под давлением 97/23/ЕС, Статья 3, параграф 3
- Это изделие соответствует требованиям Европейской директивы 2009/125/ЕС для экодизайна энергетического оборудования.
- Кроме требований законодательства и различных норм, также необходимо соблюдать дополнительные требования данной инструкции.
- Дополнения и производные нормы и правила, действующие в момент установки, должны применяться ко всем нормам и правилам, указанным в данной инструкции.

3.2 Технические данные

3.2.1 Технические характеристики водонагревателя горячей санитарно-технической воды

Tab.1 Технические характеристики контура отопления

Характеристика	Единица	200GHL
Максимальная рабочая температура	°C	85
Максимальное рабочее давление	МПа (бар)	0,3 (3)

Tab.2 Технические характеристики контура санитарно-технической воды

Характеристика	Единица	200GHL
Максимальная рабочая температура	°C	80
Максимальное рабочее давление	МПа (бар)	1,0 (10)
Объем воды	л	194

Tab.3 Вес

Характеристика	Единица измерения	200GHL
Вес брутто	кг	90
Вес нетто	кг	78

Tab.4 Характеристики, относящиеся к типу оборудования

Характеристика	Единица	200GHL
Мощность теплообмена	кВт	5 - 15
Максимальный объем пригодной к использованию горячей воды (V _{max})	л	270

**Смотри**

См. инструкцию по установке и техническому обслуживанию для теплового насоса.

3.2.2 Датчики температуры горячей санитарно-технической воды

Tab.5 Характеристики датчиков температуры горячей санитарно-технической воды

Температура, °C	10	15	20	25	30	35	40	45	50
Сопротивление, Ом	19691	15618	12474	10000	8080	6569	5372	4423	3661

Tab.6 Характеристики датчиков температуры горячей санитарно-технической воды

Температура, °C	55	60	65	70	75	80	85	90	95	100
Сопротивление, Ом	3039	2535	2128	1794	1518	1290	1100	941	809	697

3.2.3 Циркуляционный насос горячей санитарно-технической воды

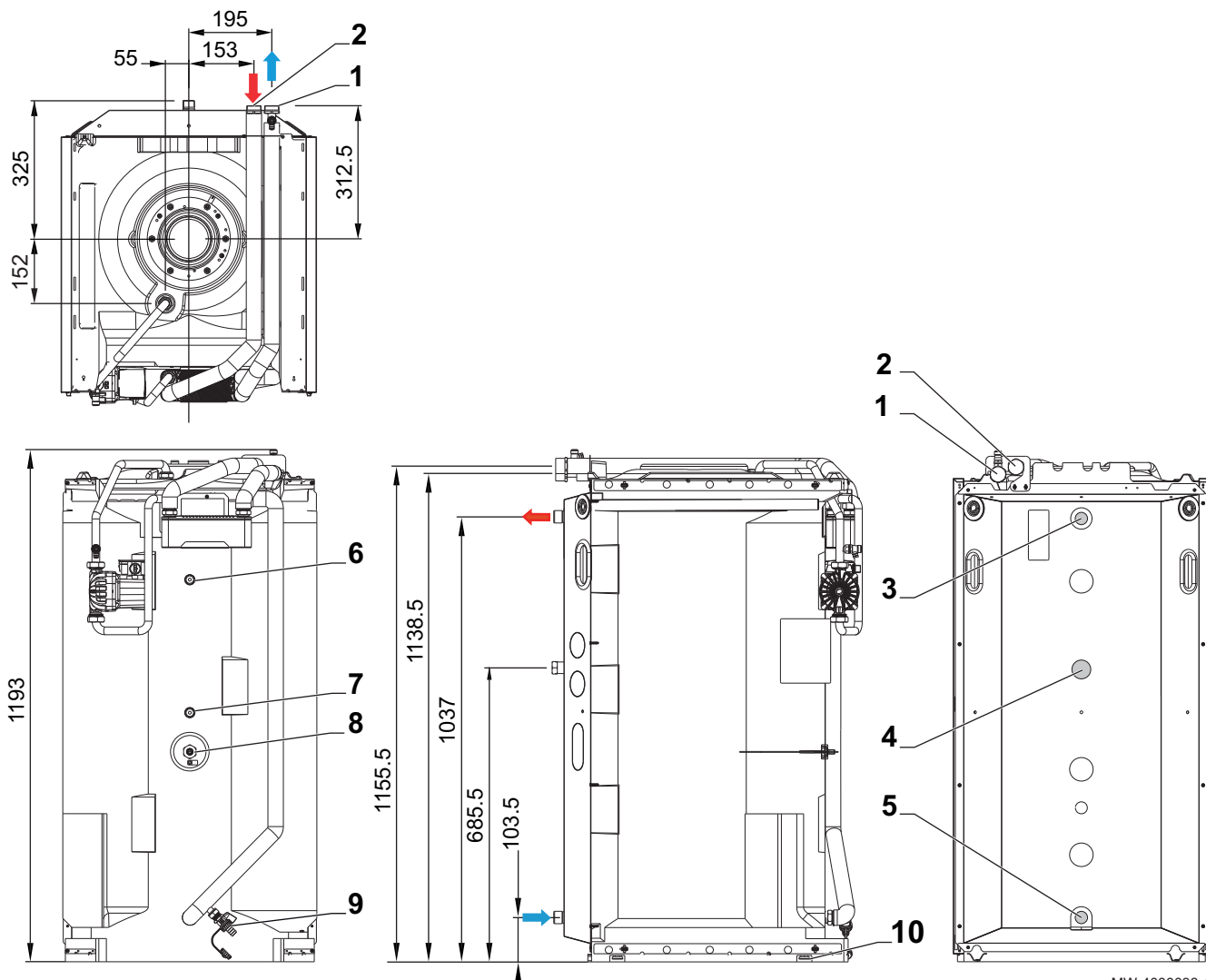


Примечание

Наилучшее значение для самых эффективных циркуляционных насосов - $EEL \leq 0,20$.

3.2.4 Размеры и подключения

Рис.2 Размеры и подключения водонагревателя горячей санитарно-технической воды 200GHL



MW-4000038-1

- | | |
|---|---|
| 1 Выход пластинчатого теплообменника | 6 Верхнее место для установки датчика температуры водонагревателя |
| 2 Вход пластинчатого теплообменника | 7 Нижнее место для установки датчика температуры водонагревателя |
| 3 Выход горячей санитарно-технической воды G 3/4" | 8 Анод с наводимым током |
| 4 Рециркуляция G 3/4" | 9 Сливной кран водонагревателя G 1/2" |
| 5 Вход холодной санитарно-технической воды G 3/4" | 10 Регулируемая ножка - 10-30 мм от пола |

4 Описание оборудования

4.1 Общее описание

Водонагреватель 200GHL поставляется полностью готовым для подключения к тепловому насосу, используемому для нагрева воды для ГВС.

Основные компоненты:

- Бак выполнен из высококачественной стали и изнутри покрыт отожженной при 850°C эмалью питьевого качества, которая защищает бак от коррозии.
- Анод с наводимым током обеспечивает долгосрочную защиту от коррозии эмалированного бака.
- Пластинчатый теплообменник - это устройство, обеспечивающее тепловой обмен вода/вода.
- Оборудование теплоизолировано пенополиуретановой пеной без содержания хлорфторуглерода. Это позволяет максимально уменьшить тепловые потери.
- Наружная обшивка выполнена из окрашенной листовой стали и пластика.

Данный водонагреватель предлагается только как часть комплекта, в который входят устройства, перечисленные в таблице ниже, и не может применяться как независимый водонагреватель.



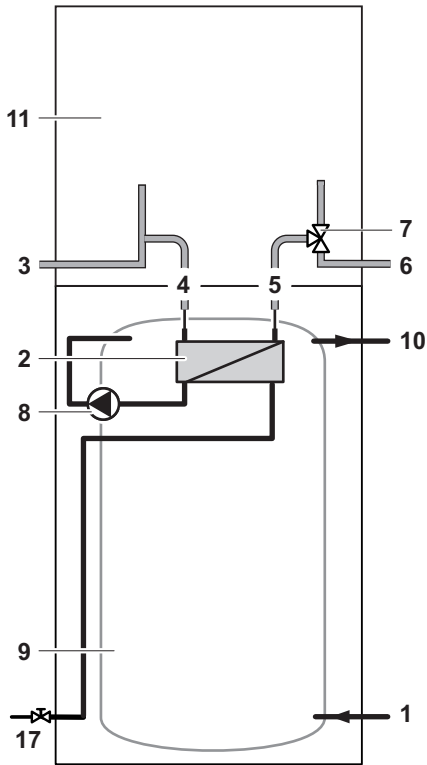
Примечание

Энергетическая маркировка, листы техданных изделия и технические спецификации комплектов изделия доступны на нашем интернет-сайте.

Серия	Оборудование
CALIANE	5-9-12 MR / 5-9-12-15 TR
GSHP	5-9-12 MR-E / 5-9-12-15 TR-E
OENOVIA PAC GS	5-9-12 MR-E / 5-9-12-15 TR-E
TERMEO	5-9-12 MR / 9-12-15 TR

4.2 Принцип действия

Рис.3 Принцип работы водонагревателя горячей санитарно-технической воды 200GHL



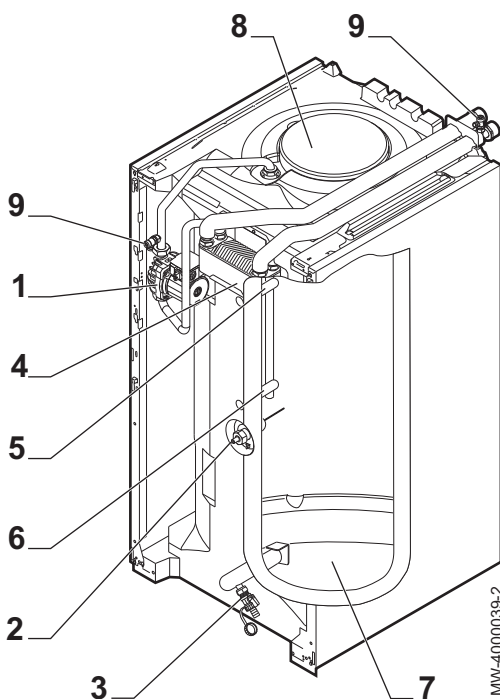
MMW-4000044-2

4.2.1 Принципиальная схема

- 1 Вход холодной санитарно-технической воды
- 2 Пластинчатый теплообменник
- 3 Подающая линия контура отопления
- 4 Вход пластинчатого теплообменника
- 5 Выход пластинчатого теплообменника
- 6 Обратная линия контура отопления
- 7 3-ходовой клапан
- 8 Циркуляционный насос горячей санитарно-технической воды
- 9 Водонагреватель горячей санитарно-технической воды 200GHL
- 10 Выход горячей воды водонагревателя горячей санитарно-технической воды
- 11 Тепловой насос
- 17 Сливной кран

4.3 Основные компоненты

Рис.4 Основные компоненты водонагревателя горячей санитарно-технической воды 200GHL



MMW-4000039-2

- 1 Циркуляционный насос горячей санитарно-технической воды
- 2 Анод с наводимым током
- 3 Сливной кран водонагревателя, G 1/2"
- 4 Пластинчатый теплообменник
- 5 Верхнее место для установки датчика температуры горячей санитарно-технической воды
- 6 Нижнее место для установки датчика температуры горячей санитарно-технической воды
- 7 Водонагреватель горячей санитарно-технической воды
- 8 Теплоизоляция лючка
- 9 Воздухоотводчики

4.4 Стандартная поставка

Поставка включает:

- Один водонагреватель в сборе.
- В комплект входит:
 - Два датчика температуры ГВС
 - Один кабель для анода с наводимым током
 - Один кабель питания для циркуляционного насоса
 - Разъемы
 - Контактные пружины
 - Цветные самоклеющиеся ленты
 - Одна теплоизоляционная скорлупа.
 - Одна инструкция по установке, эксплуатации и техническому обслуживанию для водонагревателя горячей санитарно-технической воды

4.5 Аксессуары и дополнительное оборудование

Tab.7 Артикулы упаковок

Описание	ед. поставки
Набор для подключения теплового насоса при вертикальной установке.	ER610
Набор для подключения теплового насоса при боковой установке.	ER611

5 Перед установкой

5.1 Нормы и правила для установки

**Внимание**

Установка должна соответствовать каждому пункту правил (DTU, EN и др.), которые определяют работы и различные вмешательства в индивидуальных домах, многоквартирных домах и иных зданиях.

**Внимание**

Водонагреватель горячей санитарно-технической воды должен быть установлен квалифицированным профессионалом с соблюдением требований национальных и местных действующих правил и норм.

**Внимание**

В соответствии с правилами безопасности, на входе холодной воды водонагревателя установить герметичный предохранительный клапан.

**Внимание**

Детали, используемые для подключения подачи холодной воды, должны отвечать действующим правилам и нормам данной страны.

5.2 Требования к установке

5.2.1 Рабочее давление воды

Баки водонагревателей горячей санитарно-технической воды выдерживают максимальное рабочее давление 1,0 МПа (10 бар). Рекомендуемое рабочее давление менее 0,7 МПа (7 бар).

5.2.2 Качество санитарно-технической воды

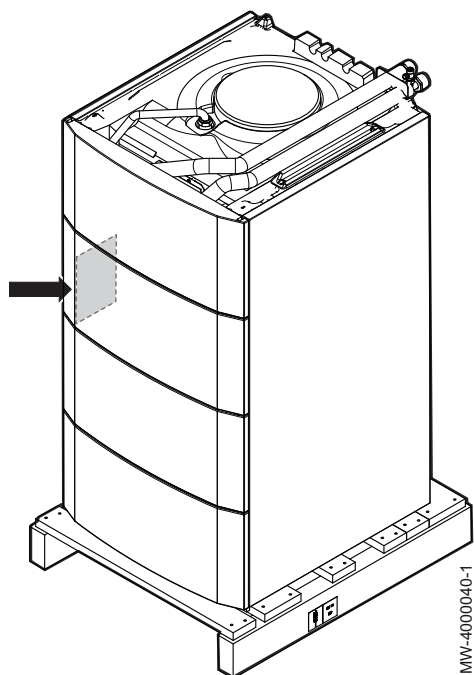
В регионах с очень жёсткой водой ($T_h > 20^\circ\text{F}$) следует установить умягчитель.

Для эффективной защиты от коррозии жёсткость воды должна быть в диапазоне от 12°F до 20°F .

Умягчитель не отменяет действие гарантии. Она сохраняется, если сертифицированный умягчитель установлен в соответствии с действующими правилами и нормами, а также рекомендациями, приведёнными в инструкции для умягчителя, и регулярно проходит осмотр и техническое обслуживание.

5.3 Выбор места для установки

Рис.5 Расположение идентификационной таблички



5.3.1 Идентификационная табличка

Идентификационная табличка должна быть всегда доступна. По ней можно определить оборудование. Она содержит следующую информацию:

- Тип водонагревателя горячей санитарно-технической воды
- Дата производства (год - неделя)
- Серийный номер

i Примечание

Никогда не срывать и не заклеивать этикетки и идентификационные таблички, наклеенные на оборудование. Этикетки и идентификационные таблички должны быть читаемыми в течение всего срока службы оборудования.

Немедленно заменить нечитаемые или поврежденные наклейки с инструкциями.

5.3.2 Общее пространство, необходимое для водонагревателя горячей санитарно-технической воды

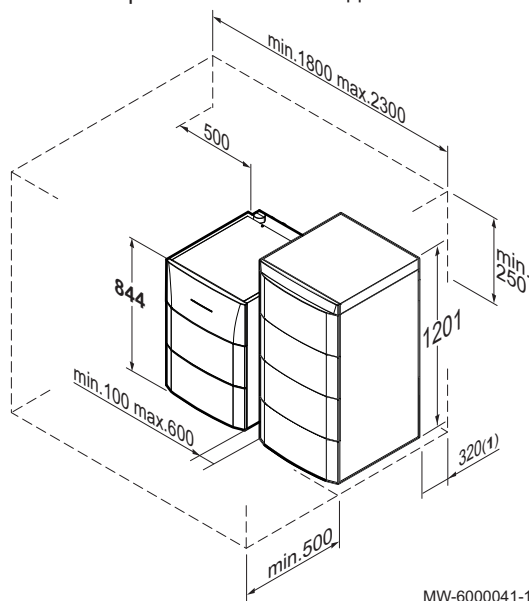
Водонагреватель горячей санитарно-технической воды можно установить справа, слева или под тепловым насосом в соответствии с вашей установкой и доступным пространством.



Смотри

Инструкция по установке и техническому обслуживанию для теплового насоса.

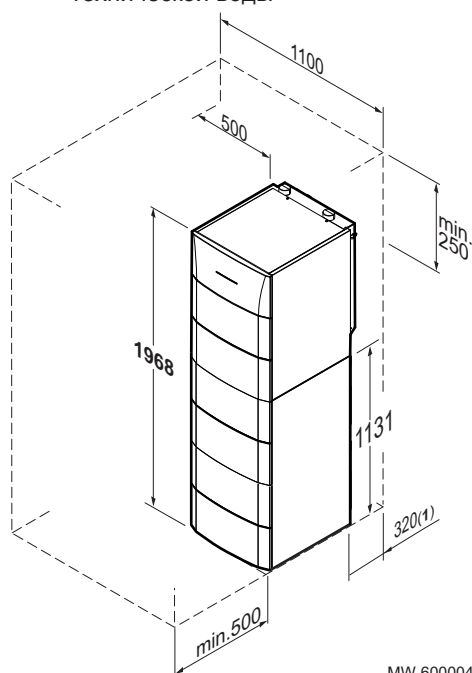
Рис.6 Тепловой насос установлен рядом с водонагревателем горячей санитарно-технической воды



(1) Расстояние может изменяться в зависимости от подключенного дополнительного оборудования

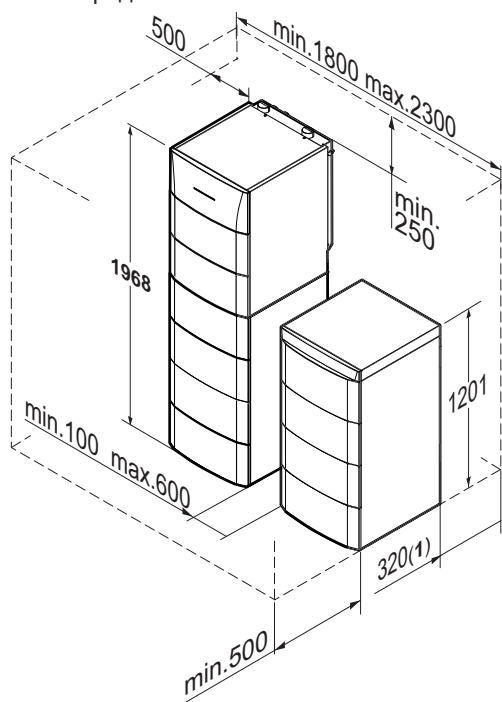
- Если водонагреватель горячей санитарно-технической воды установлен слева от теплового насоса, то оставить максимум 600 мм между тепловым насосом и водонагревателем для облегчения доступа к патрубкам подающей и обратной линии геотермальных зондов теплового насоса.
- Если водонагреватель горячей санитарно-технической воды установлен справа от теплового насоса, то оставить расстояние 100...600 мм между тепловым насосом и водонагревателем.

Рис.7 Тепловой насос установлен на водонагревателе горячей санитарно-технической воды



MW-6000042-1

Рис.8 Тепловой насос установлен на водонагревателе, со вторым водонагревателем или буферным баком рядом с ним



MW-6000040-1

- (1) Расстояние может изменяться в зависимости от подключенного дополнительного оборудования

- (1) Расстояние может изменяться в зависимости от подключенного дополнительного оборудования

5.3.3 Доступность

Обеспечить достаточное пространство вокруг водонагревателя для предоставления надлежащего доступа и облегчения технического обслуживания.

5.3.4 Отводящая линия



Примечание

Установить устройства отвода воды в котельной, а также воронку-сифон для группы безопасности.

5.3.5 Установка оборудования

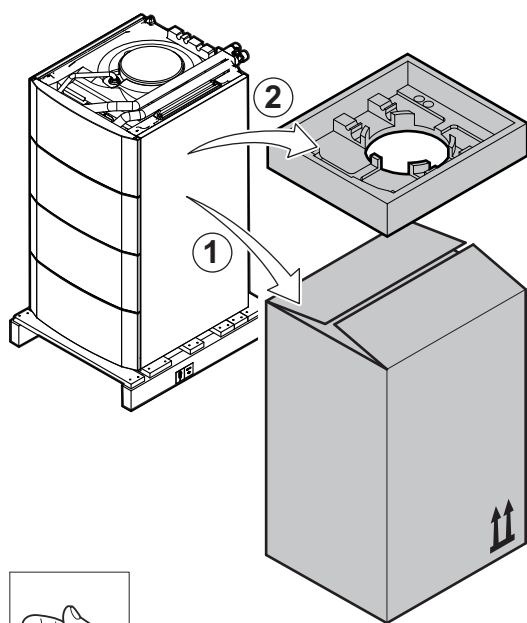
Монтажник должен соблюдать следующие правила:

- Установить оборудование в защищенном от замораживания помещении
- Для обеспечения лёгкой уборки помещения установить водонагреватель горячей санитарно-технической воды на подиум.
- Чтобы свести до минимума тепловые потери через трубопроводы, установить водонагреватель горячей санитарно-технической воды как можно ближе к точкам водоразбора.

5.4 Распаковка и размещение водонагревателя горячей санитарно-технической воды

5.4.1 Распаковка и размещение водонагревателя горячей санитарно-технической воды

Рис.9 Распаковка



1. Снять упаковку с водонагревателя горячей санитарно-технической воды, но оставить сам бак на погрузочной паллете.
2. Снять защитную упаковку.

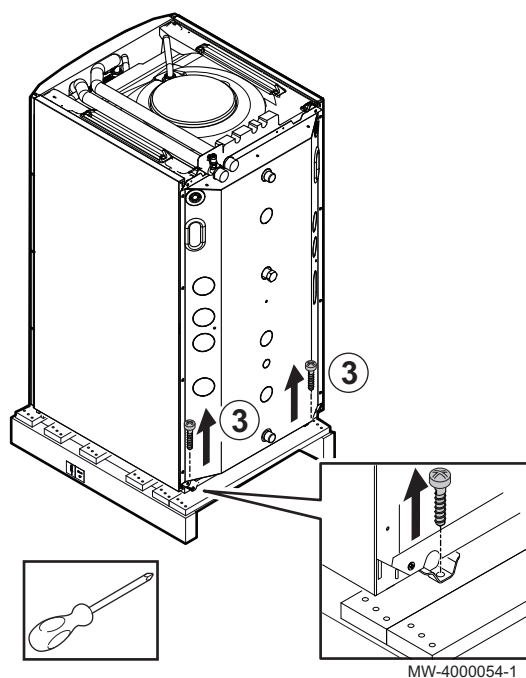


Примечание

Утилизировать упаковку в соответствующем месте с соблюдением действующих норм и правил.

MW-4000053-1

Рис.10 Снятие болтов



3. Снять два удерживающих болта в паллете с тыльной стороны водонагревателя горячей санитарно-технической воды.

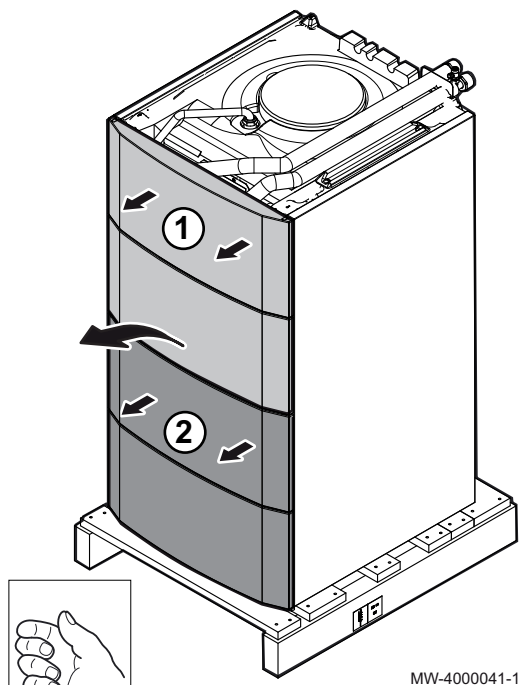
5.4.2 Размещение водонагревателя горячей санитарно-технической воды



Внимание

- Необходимо 2 человека.
- Во время транспортировки оборудования использовать перчатки.

Рис.11 Снятие передних панелей



1. Снять первую переднюю панель, потянув за нее.
2. Аналогичным образом снять вторую панель.

Рис.12 Размещение водонагревателя горячей санитарно-технической воды

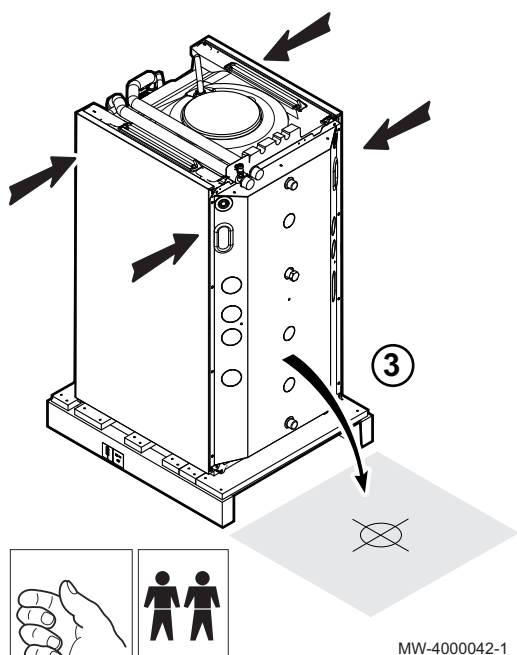
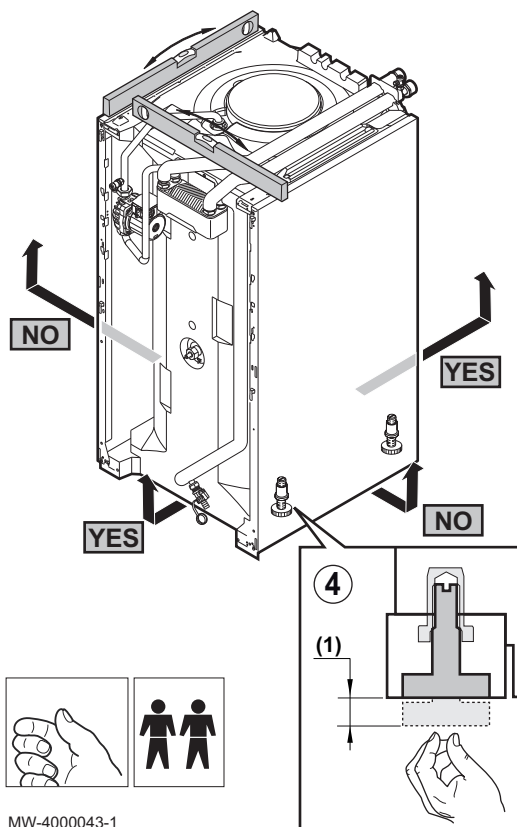


Рис.13 Выравнивание водонагревателя горячей санитарно-технической воды



5.5 Схема гидравлических подключений

3. Поднять водонагреватель и поставить его на пол в требуемом месте.



Примечание

Для подъема водонагревателя горячей санитарно-технической воды удерживать его за переднюю часть и за овальные отверстия сзади.

4. Выровнять водонагреватель горячей санитарно-технической воды с помощью регулируемых ножек.
 - (1) Диапазон регулировки: 0-20 мм от пола.



Смотри

Инструкция по установке и техническому обслуживанию для теплового насоса.

6 Установка

6.1 Общее

Установка должна быть выполнена в соответствии с действующими нормативными правилами и нормами, а также и рекомендациями, приведенными в данном руководстве.

6.1.1 Предохранительный клапан

**Внимание**

В соответствии с правилами безопасности, на входе холодной воды водонагревателя установить мембранный предохранительный клапан.

6.2 Сборка

1. Выбрать конфигурацию для установки водонагревателя горячей санитарно-технической воды и теплового насоса в соответствии с доступным пространством.
2. Установить водонагреватель горячей санитарно-технической воды и тепловой насос в соответствии с выбранным вариантом для установки и необходимым пространством.

**Внимание**

Если тепловой насос устанавливается на водонагреватель горячей санитарно-технической воды, то предварительно необходимо заполнить водонагреватель, так как вес теплового насоса может нарушить равновесие водонагревателя горячей санитарно-технической воды и привести к падению обоих блоков.

3. Использовать соединительный набор ER610 или ER611 для подключения теплового насоса к водонагревателю горячей санитарно-технической воды.

**Смотри**

Инструкции по монтажу для соединительного набора для подключения водонагревателя горячей санитарно-технической воды к тепловому насосу и Инструкция по установке и обслуживанию для теплового насоса.

**Более подробно - см.**

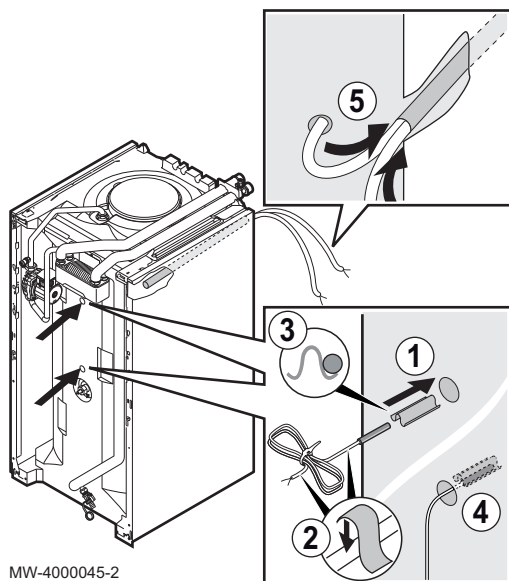
Общее пространство, необходимое для водонагревателя горячей санитарно-технической воды, Страница 18

6.3 Подготовка

6.3.1 Установка датчиков температуры ГВС

1. Вставить контактные пружины в приёмные гильзы для датчиков температуры.

Рис.14 Установка датчиков температуры



MW-4000045-2

**Примечание**

Температурные датчики и контактные пружины находятся в пакете с инструкцией.

2. Выбрать цвет для каждого температурного датчика и закрепить на них по две самоклеющиеся ленты одного и того же цвета на каждом конце кабеля.

**Примечание**

Эти ленты находятся в пакете с инструкцией и помогают определить местоположение датчиков после их подключения к тепловому насосу.

**Примечание**

Если в системе более одного датчика, то каждый из них должен иметь свой цвет.

3. Вставить температурные датчики, обращая внимание на то, чтобы они были правильно расположены в своих гильзах.
4. Проверить правильную установку датчиков в гильзах.
5. Провести кабель через кабельный ввод с правой стороны оборудования.

6.4 Присоединение по воде

6.4.1 Подключение водонагревателя горячей санитарно-технической воды к водопроводу холодной воды

1. Промыть входные трубы холодной воды во избежание попадания в бак металлических или иных частиц.
2. Выполнить гидравлическую отсечку контура водонагревателя с помощью запорного крана для облегчения технического обслуживания водонагревателя горячей санитарно-технической воды.
3. Необходимо установить редуктор давления, если входное давление превышает 80% от давления срабатывания предохранительного клапана или группы безопасности (например, 0,55 МПа (5,5 бар) для группы безопасности на 0,7 МПа (7 бар)).

**Внимание**

Редуктор давления должен быть установлен до оборудования и после водяного счетчика для того, чтобы во всех трубопроводах установки было одинаковое давление

4. Установить обратный клапан между группой безопасности и редуктором давления во избежание обратного потока от водонагревателя горячей санитарно-технической воды в контур холодной санитарно-технической воды.
5. На входе холодной воды рядом с водонагревателем установить мембранный предохранительный клапан, настроенный на 0,7 МПа (7 бар) (не поставляется) так, чтобы доступ к нему был простым.

**Внимание**

Между водонагревателем горячей санитарно-технической воды и его предохранительным клапаном или группой безопасности не должно быть никакой запорной арматуры

**Примечание**

Установить предохранительный клапан над водонагревателем во избежание необходимости опорожнять водонагреватель во время работ.

**Примечание**

Предусмотреть отвод воды в котельной, а также воронку-сифон для группы безопасности.

Примечание

6. Выполнить подсоединение к холодной санитарно-технической воде.

Смотри

Гидравлическая схема установки приведена в руководстве по установке и техобслуживанию для теплового насоса.

■ Отводящий трубопровод группы безопасности

Чтобы избежать торможения стекания воды в случае повышения давления:

- Отводящий трубопровод группы безопасности должен выходить на открытый воздух в защищенное от замораживания место и иметь постоянный уклон книзу.
- Сечение отводящего трубопровода группы безопасности должно быть не меньше, чем сечение выходного отверстия группы безопасности.

■ Описание группы безопасности

- 9 Запорный кран
- 17 Сливной кран
- 27 Обратный клапан
- 28 Вход холодной санитарно-технической воды
- 29 Редуктор давления
- 30 Группа безопасности
- 54 Окончание отводящего трубопровода должно быть свободным и видимым на 2-4 см выше сливной воронки
- 55 Герметичный мембранный предохранительный клапан санитарно-технической воды, настроенный на 7 бар

■ Подбор группы безопасности

Диаметр группы безопасности и её присоединения к водонагревателю должны быть не меньше, чем диаметр входа холодной санитарно-технической воды водонагревателя.

6.4.2 Подключение водонагревателя санитарно-технической воды к тепловому насосу

Смотри

Инструкции для набора для подключения водонагревателя санитарно-технической воды к тепловому насосу.

6.4.3 Подключение контура ГВС



Предупреждение

При подключении необходимо соблюдать соответствующие нормы и местные директивы.



Внимание

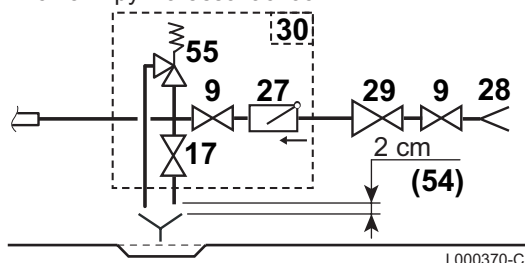
Если распределительные трубопроводы выполнены из меди, то для предотвращения любой коррозии на уровне соединения установить втулку из стали, чугуна или изолирующего материала между выходом горячей санитарно-технической воды водонагревателя и трубопроводом.



Внимание

Максимальная температура в точке водоразбора: мы напоминаем, что с целью защиты потребителя максимальная температура горячей санитарно-технической воды в точке водоразбора регламентируется специальными нормами в стране продажи. Эти особые требования должны соблюдаться при установке.

Рис.15 Группа безопасности



1. На выходе водонагревателя установить термостатический смесительный клапан (не поставляется).
2. Если необходимо, выполнить контур рециркуляции горячей санитарно-технической воды.

■ Контур рециркуляции горячей санитарно-технической воды

Для обеспечения подачи горячей санитарно-технической воды с момента открытия кранов можно выполнить контур рециркуляции между точками водоразбора и патрубком рециркуляции водонагревателя горячей санитарно-технической воды.



Примечание

Предусмотреть в этом контуре обратный клапан.



Примечание

Для энергосбережения контур рециркуляции горячей санитарно-технической воды должен управляться от панели управления теплового насоса или от дополнительного суточного программатора.

6.5 Электрические подключения

6.5.1 Рекомендации



Примечание

Электрическое питание водонагревателя поступает от теплового насоса в соответствии с действующими национальными правилами и нормами для электрических установок.



Смотри

Инструкция по установке и техническому обслуживанию для теплового насоса.



Внимание

Только квалифицированному специалисту разрешается выполнять электрические подключения, всегда при отключенном питании.



Внимание

Отделить кабели датчиков от силовых кабелей 230/400 В.



Внимание

Для всей установки обязательно предусмотреть главный выключатель.



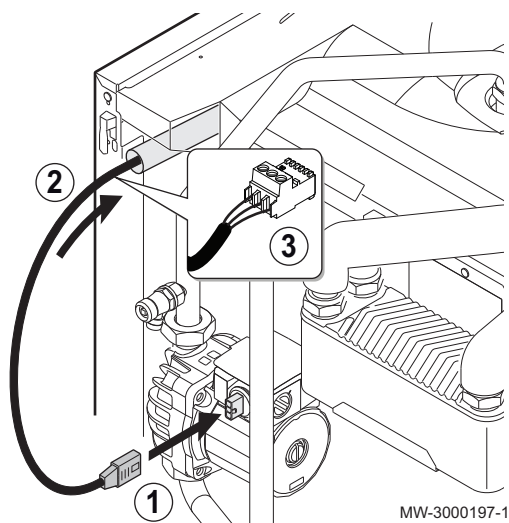
Внимание

Выполнить электрические подключения оборудования, соблюдая:

- Указания действующих норм;
- Обозначения электрических схем, поставляемых с оборудованием;
- Рекомендации данной инструкции.

Заземление должно соответствовать основным стандартам по установке.

Рис.18 Подключение насоса циркуляции горячей санитарно-технической воды



6.6 Заполнение установки

6.5.4 Подключение насоса циркуляции горячей санитарно-технической воды к тепловому насосу

1. Подключить кабель питания к насосу циркуляции горячей санитарно-технической воды.



Примечание

Кабель питания для насоса циркуляции горячей санитарно-технической воды находится в пакете с инструкцией.

2. Подключить кабель к кабельному вводу с левой стороны оборудования.
3. Подключить кабель насоса циркуляции горячей санитарно-технической воды к соответствующей клемме теплового насоса при помощи разъёма, который находится в пакете с инструкцией.



Смотри

Инструкция по установке и техническому обслуживанию для теплового насоса.

6.6.1 Заполнение контура ГВС



Внимание

Перед заполнением водонагревателя горячей санитарно-технической воды необходимо выполнить все гидравлические подключения.

1. Промыть контур санитарно-технической воды через патрубок входа холодной воды, расположенный с обратной стороны оборудования внизу.
2. Открыть воздухоотводчик, расположенный над циркуляционным насосом контура ГВС.
3. Открыть кран горячей воды установки.
4. Полностью заполнить водонагреватель горячей санитарно-технической воды через патрубок входа холодной воды.



Примечание

Вода будет вытекать из крана горячей воды и ручного воздухоотводчика.

5. Когда вода будет вытекать спокойно и без шума в трубопроводе, то закрыть воздухоотводчик и кран горячей воды.
6. Запустить циркуляционный насос контура ГВС.



Смотри

Инструкция по установке и техническому обслуживанию для теплового насоса.



Примечание

Контур санитарно-технической воды находится под давлением (0,15-0,3 МПа (1,5-3 бар)). При необходимости, использовать этот клапан отвода большего объема воздуха.

7. Осторожно удалить воздух из трубопроводов горячей санитарно-технической воды, выполнив пункты 2 - 5 для каждого крана горячей воды в системе.



Примечание

Удаление воздуха из водонагревателя горячей санитарно-технической воды и распределительной сети позволяет уменьшить шумы и толчки, вызванные заключенным внутри воздухом, перемещающимся по трубам во время водоразбора

8. Проверить устройства безопасности (в частности, предохранительный клапан и группу безопасности), руководствуясь поставляемой с ними инструкцией.

6.6.2 Заполнение контура отопления



Внимание

Перед заполнением контура отопления необходимо выполнить все гидравлические подключения.

1. Контур отопления заполняется из теплового насоса.



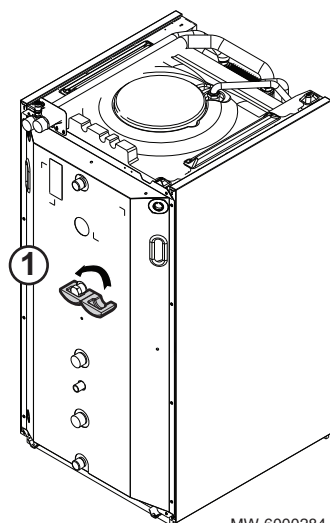
Смотри

Инструкция по установке и техническому обслуживанию для теплового насоса.

2. Аккуратно удалить воздух из контура отопления с помощью воздухоотводчика, расположенного на обратной трубе греющего контура водонагревателя горячей санитарно-технической воды.

6.7 Завершение установки

Рис.19 Установка теплоизоляции вокруг патрубков рециркуляции



1. Установить теплоизоляцию вокруг патрубков рециркуляции, если она не подключена.
2. Убрать или удалить в отходы различные упаковочные элементы.
3. Установить на место передние панели.

7 Ввод в эксплуатацию

7.1 Контрольная ведомость перед вводом в эксплуатацию

7.1.1 Гидравлические контуры

1. Провести визуальную проверку герметичности всех соединений контура санитарно-технической воды и контуров теплового насоса в системе отопления.
2. Установить теплоизоляцию вокруг системы рециркуляции, если она не подключена.

7.1.2 Электрические подключения

1. Проверить, что датчики температуры правильно установлены и подключены.
2. Проверить правильное подключение анода с наводимым током.
3. Проверить правильное подключение циркуляционного насоса.
4. Проверить все электрические подключения и, особенно, заземление.



Смотри

Инструкция по установке и техническому обслуживанию для теплового насоса.

7.2 Ввод водонагревателя горячей санитарно-технической воды в эксплуатацию



Внимание

Важно заполнить контур санитарно-технической воды до ввода водонагревателя в эксплуатацию.



Примечание

Первоначальный ввод в эксплуатацию выполняется квалифицированным персоналом.



Примечание

Во время нагрева некоторое количество воды может вытечь через предохранительный клапан или блок из-за расширения объема воды. Это нормально и не требует корректирующих действий.



Примечание

Ввод водонагревателя горячей санитарно-технической воды в эксплуатацию выполняется одновременно с тепловым насосом.

1. Убедитесь в правильной работе термостатического смесительного клапана на выходе водонагревателя горячей санитарно-технической воды.
2. Если это необходимо, установить термостатический смесительный клапан (не поставляется) максимум на 65°C.



Смотри

Руководство по термостатическому смесительному клапану.

3. Проверка предохранительного клапана или группы безопасности.



Смотри

Руководство по устройствам безопасности.



Внимание

Дренажный трубопровод предохранительного клапана или группы безопасности не должен быть перекрыт.

4. Запустить тепловой насос.

i Примечание
После того как водонагреватель горячей санитарно-технической воды подключен к тепловому насосу, система управляется с панели управления теплового насоса и нет необходимости выполнять какие-либо действия непосредственно на водонагревателе горячей санитарно-технической воды.

📖 Смотри
Инструкция по установке и техническому обслуживанию для теплового насоса.

- Установить температуру горячей санитарно-технической воды на тепловом насосе.
- Убедитесь с помощью устройств для удаления воздуха в отсутствие остаточного воздуха в контурах.

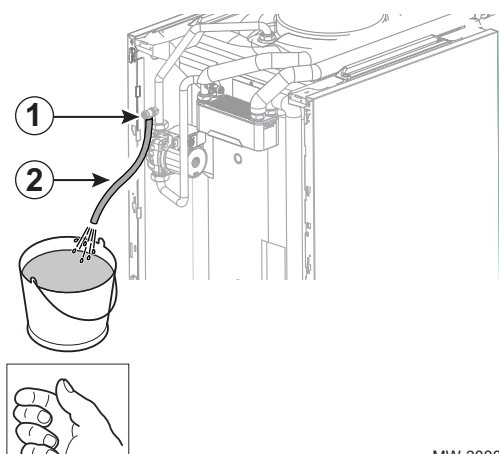
7.2.1 Удаление воздуха из контура ГВС

- Подсоединить гибкую трубу к клапану воздухоотводчика, расположенному над тепловым насосом ГВС.
- Подсоединить гибкую трубу к точке слива воды.
- Запустить циркуляционный насос контура ГВС.

📖 Смотри
Инструкция по установке и техническому обслуживанию для теплового насоса.

- Открыть клапан воздухоотводчика.
- Дать воде вытечь, пока не прекратиться образование пузырьков воздуха.
- Закрыть клапан воздухоотводчика.

Рис.20 Удаление воздуха из контура ГВС



MW-3000221

8 Техническое обслуживание

8.1 Общие сведения



Внимание

Все эти операции должны производиться квалифицированным специалистом.



Внимание

Не пренебрегайте обслуживанием водонагревателя. Свяжитесь с квалифицированным специалистом или заключить договор о техническом обслуживании для ежегодного технического обслуживания водонагревателя.



Внимание

Должны использоваться только заводские запасные части.

8.2 Стандартные операции по проверке и техническому обслуживанию

8.2.1 Плановые операции по техническому обслуживанию



Примечание

Обязательно ежегодное обследование установки с проверкой герметичности.



Примечание

Необходимо ежемесячно проводить осмотр кранов, соединений и вспомогательных приспособлений на предмет отсутствия течей и иных рабочих проблем.



Примечание

Предусмотреть обслуживание водонагревателя горячей санитарно-технической воды одновременно с тепловым насосом.

1. Проверить правильную работу устройств безопасности, в частности, группы безопасности.
2. Проверить теплоизоляцию труб.
3. Проверить правильную работу клапанов.
4. Проверить правильную работу воздухоотводчиков.
5. Очистить пластинчатый теплообменник.
6. Составить отчет об аномалиях.

8.2.2 Проверка предохранительного клапана или группы безопасности

Предохранительный клапан или группа безопасности на входе холодной санитарно-технической воды должны проверяться вручную по крайней мере 1 раз в месяц для того, чтобы убедиться в их правильной работе и в защите от возможного избыточного давления, которое может повредить водонагреватель горячей санитарно-технической воды

**Внимание**

Несоблюдение этого требования по обслуживанию может привести к повреждению водонагревателя и отменить его гарантию.

**Внимание**

Дренажный трубопровод предохранительного клапана или группы безопасности не должен быть перекрыт.

8.2.3 Анод с наводимым током

Для анода с наводимым током не требуются никакие операции по техническому обслуживанию.

**Внимание**

Для обеспечения работы анода с наводимым током необходимо, чтобы была включена панель управления теплового насоса. Если это не так, может произойти повреждение водонагревателя горячей санитарно-технической воды, а гарантия для него будет отменена.

8.2.4 Очистка пластинчатого теплообменника**Внимание**

Отключить электрическое питание водонагревателя горячей санитарно-технической воды перед выполнением любой чистки, слива или ремонта.

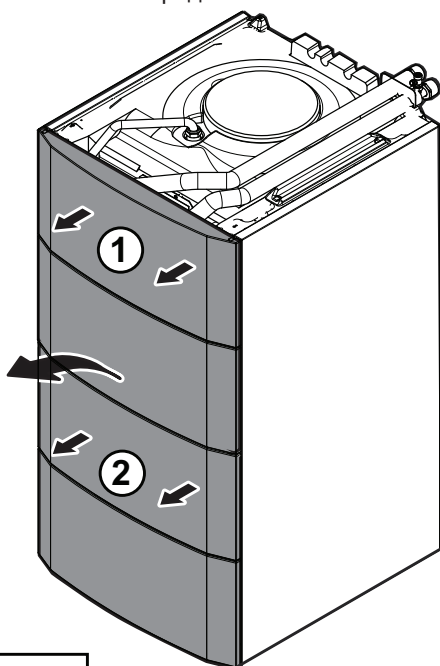
**Смотри**

Инструкция по установке и техническому обслуживанию для теплового насоса.

Мы рекомендуем ежегодно проводить очистку пластинчатого теплообменника для поддержания его оптимальных эксплуатационных характеристик.

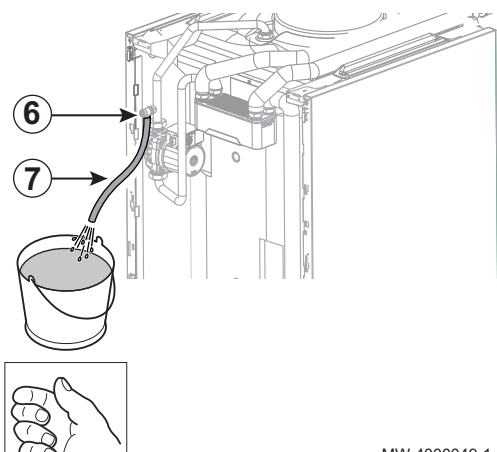
1. Снимите первую переднюю панель, потянув её с двух сторон.
2. Аналогичным образом снять вторую переднюю панель.
3. Перекрыть подачу холодной санитарно-технической воды.
4. Подсоединить сливной клапан к трубе.
5. Открыть сливной кран в нижней части водонагревателя.

Рис.21 Снятие передних панелей



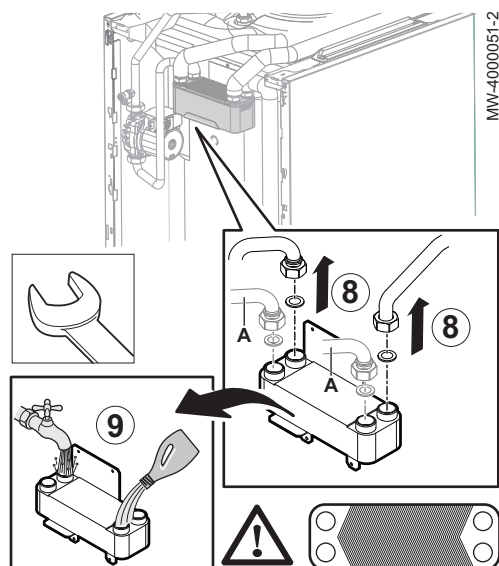
MW-4000055-1

Рис.22 Слив пластинчатого теплообменника



MW-4000049-1

Рис.23 Демонтаж пластинчатого теплообменника



MW-4000051-2

6. Подсоединить трубку к воздухоотводчику, расположенному над циркуляционным насосом и открыть воздухоотводчик.
7. Выполнить слив пластинчатого теплообменника.

8. Снять входную и выходную трубы с пластинчатого теплообменника.
9. Промыть пластинчатый теплообменник со средством для удаления накипи, например, с лимонной кислотой с уровнем pH около 3, а затем промыть его чистой водой.
10. Установить обратно пластинчатый теплообменник на водонагреватель, выполнив указанные выше процедуры в обратном порядке.



Внимание

Соблюдать направление установки для пластинчатого теплообменника.

11. Выполнить повторный ввод данного оборудования в эксплуатацию.



Более подробно - см.

Слив водонагревателя горячей санитарно-технической воды, Страница 34

Ввод водонагревателя горячей санитарно-технической воды в эксплуатацию, Страница 30

8.2.5 Слив водонагревателя горячей санитарно-технической воды



Внимание

Отключить электрическое питание водонагревателя горячей санитарно-технической воды перед выполнением любой чистки, слива или ремонта.

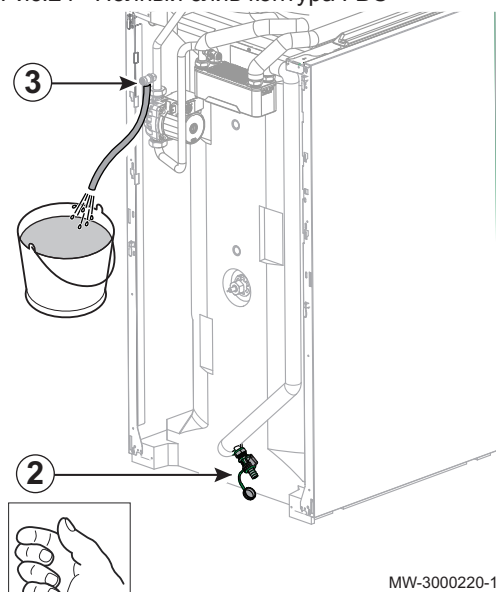


Смотри

Инструкция по установке и техническому обслуживанию для теплового насоса.

1. Перекрыть подачу холодной санитарно-технической воды.
2. Подсоединить сливной кран к трубе открыть его.

Рис.24 Полный слив контура ГВС



3. Когда вода перестанет течь, то для слива воды из контура ГВС открыть воздухоотводчик над циркуляционным насосом .
4. Открыть кран горячей воды и полностью опорожнить установку.

8.3 Повторный ввод водонагревателя горячей санитарно-технической воды в эксплуатацию

Если водонагреватель был опорожнен для выполнения операций по техническому обслуживанию:

1. Заполнить водонагреватель;
2. Выполнить повторный ввод водонагревателя в эксплуатацию.



Более подробно - см.

Заполнение контура ГВС, Страница 28

Ввод водонагревателя горячей санитарно-технической воды в эксплуатацию, Страница 30

9 Утилизация

9.1 Утилизация и повторная переработка



Примечание

Демонтаж и утилизация водонагревателя горячей санитарно-технической воды должны выполняться квалифицированным специалистом в соответствии с действующими местными и национальными правилами и нормами.

1. Отключить электрическое питание теплового насоса.



Смотри

Инструкция по установке и техническому обслуживанию для теплового насоса.

2. Отключить датчики температуры.
3. Отключить анод с наводимым током.
4. Отключить циркуляционный насос.
5. Закрыть все входные краны для воды.
6. Произвести слив установки.
7. Снять все гидравлические соединения, подключенные к выходу водонагревателя горячей санитарно-технической воды.



Более подробно - см.

Слив водонагревателя горячей санитарно-технической воды,
Страница 34

10 Запасные части

10.1 Общие сведения

Если во время осмотра или технического обслуживания обнаруживается необходимость замены какого-либо компонента водонагревателя, то использовать только оригинальные или рекомендуемые запчасти и оборудование.

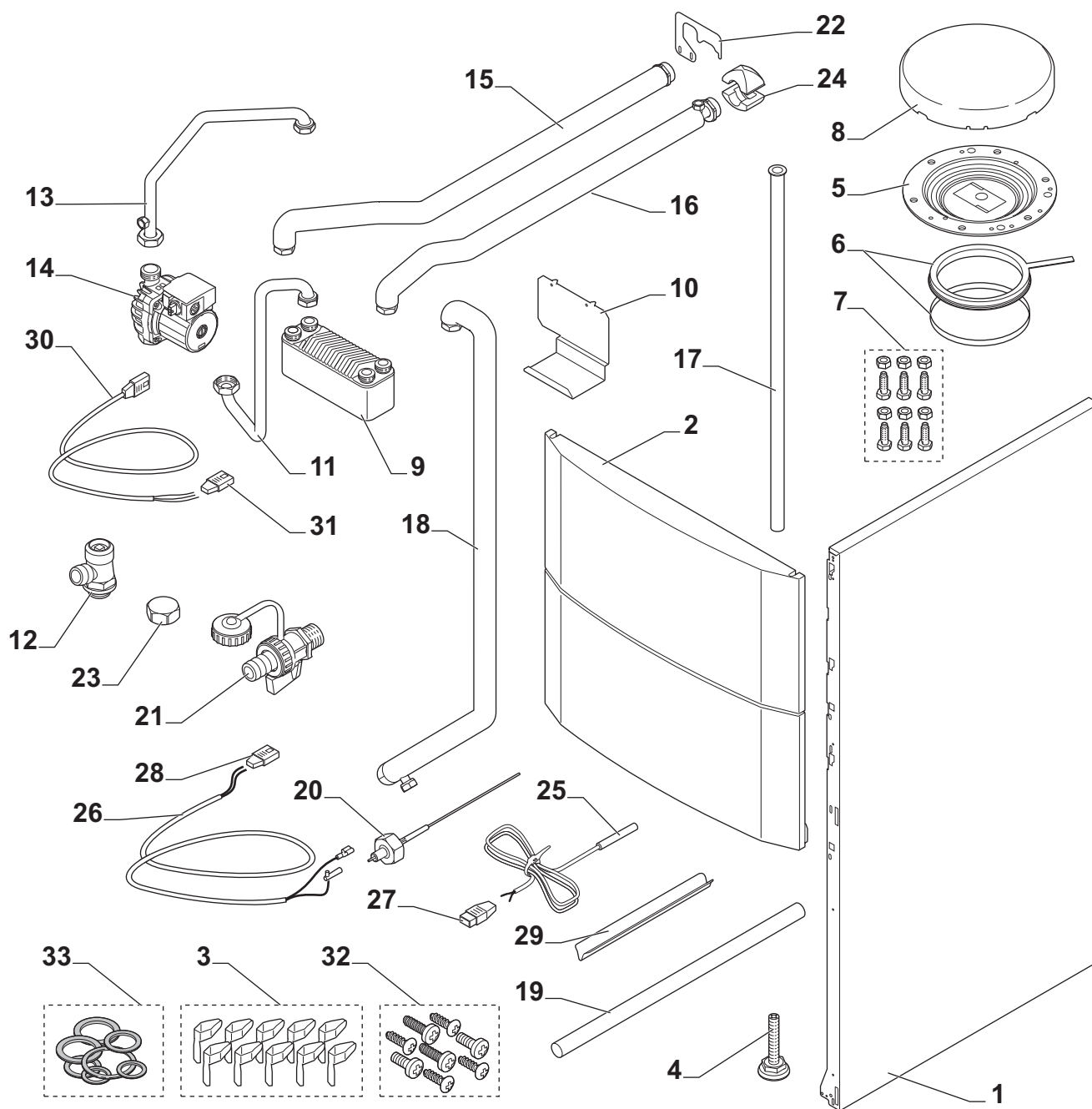


Примечание

Для заказа запасной части указать номер артикула, приведенный в перечне.

10.2 Перечень запасных частей

Рис.25 Водонагреватель горячей санитарно-технической воды 200GHL



MW-3000198-1

Позиции	Артикулы	Описания
1	300024463	Окрашенная боковая панель (белая)
2	200019180	Окрашенная передняя панель (белая) с пружинами
3	200019786	Набор пружин для передней панели (10х)
4	300024451	Регулируемая ножка М 8-45
5	89525501	Верхний смотровой лючок в сборе
6	89705511	Прокладка 7 мм + удерживающее кольцо 5 мм
7	200021501	Крепления для смотрового лючка
8	300024943	Теплоизоляция для верхнего смотрового лючка
9	7613937	Пластинчатый теплообменник Е6ТНХ30 G3/4
10	7615018	Опора пластинчатого теплообменника
11	300024961	Трубка теплообменник/циркуляционный насос
12	0292148	Сливной кран 1/4"
13	7617207	Трубка циркуляционного насоса горячей санитарно-технической воды, в сборе
14	7614798	Циркуляционный насос контура ГВС ZRS 15/6-3 KU
15	7611338	Трубка слива в сборе
16	7611339	Трубка для удаления воздуха в сборе
17	7616221	Оранжевая пластиковая труба $\varnothing 18 \times 5 \times 90$
18	7613948	Трубка теплообменника в сборе
19	300027740	Белая пластиковая труба $\varnothing 25 \times 23 \times 530$
20	200021118	Анод с наводимым током + фитинг 3/4"
21	94902073	Сливной вентиль 1/2"
22	7617703	Опора трубки
23	94950143	Заглушка, внутренняя резьба G3/4"
24	7619323	Изолирующая заглушка 3/4"
25	7614375	Датчик водонагревателя NTC 10K
26	7614391	Кабель для анода с наводимым током
27	300008957	2-контактный разъем для датчика водонагревателя
28	300008956	2-контактный разъем для анода с наводимым током
29	95365619	Контактная пружина для гильзы датчика
30	7614379	Силовой кабель циркуляционного насоса контура ГВС
31	300009076	3-контактный разъем для насоса рециркуляции горячей санитарно-технической воды
32	200019651	Комплект креплений
33	200019652	Комплект прокладок

11 Гарантия

11.1 Общее

Мы бы хотели поблагодарить вас за покупку нашего оборудования и доверие, которое вы оказали нашей компании.

Для обеспечения продолжительной безопасной и эффективной работы мы рекомендуем регулярно осматривать и обслуживать данное изделие.

Ваш установщик и наш сервисный департамент могут в этом помочь.

11.2 Условия гарантии

Следующие положения не влияют на применение, с точки зрения выгоды покупателя, юридических норм по отношению к скрытым дефектам, которые применяются в стране покупателя.

Это оборудование сопровождается гарантией, покрывающей все дефекты производства. Гарантийный период начинается в день покупки, указанный в счете монтажника.

Гарантийный период указан в нашем прайс-листе.

Как производитель, мы ни при каких условиях не несем ответственности за неправильное использование, неправильное обслуживание или отсутствие обслуживания, а также за неправильную установку (вы должны обеспечить установку силами квалифицированного специалиста).

В частности, мы не несем ответственности за материальный ущерб, потерю нематериальной ценности или травмы, возникших вследствие любой установки, несоответствующей:

- нормативным или законодательным требованиям и положениям, определенным локальными органами власти;
- национальным или локальным нормам и специальным положениям в отношении данной установки;
- нашим руководствам и инструкциям по установке, в частности в отношении регулярного обслуживания данного оборудования;

Наша гарантия ограничивается заменой или ремонтом частей, признанных дефектными нашей технической службой, исключая оплату труда, затраты на перемещение и транспортные издержки.

Наша гарантия не покрывает издержки на замену или ремонт деталей, которые могут стать дефектными в результате нормального износа, неправильного использования, вмешательства неквалифицированной третьей стороны, несоответствующего или недостаточного наблюдения или обслуживания, несоответствующего электрического питания или использования несоответствующего или низкокачественного топлива.

Гарантия на части оборудования, такие как двигатели, насосы, электрические клапаны и т.д., распространяется только в том случае, если они не были демонтированы.

Права, указанные в Европейской директиве 99/44/ЕЕС, внедряемые декретом № 24 от 2 февраля 2002 г. и опубликованные в "Официальном журнале" (Official Journal) № 57 от 8 марта 2002 г., остаются в силе.

Все указанные выше положения не исключают прав покупателя, которые гарантированы законом Российской Федерации касательно скрытых дефектов.

Условия гарантии и условия применения гарантии указаны в гарантийном талоне.

Гарантия не применяется для замены или ремонта изношенных деталей, износ которых был связан с нормальной эксплуатацией. Такими деталями считаются термопары, форсунки, системы розжига и контроля за пламенем, плавкие предохранители, прокладки.

© Авторские права

Вся техническая информация, которая содержится в данной инструкции, а также рисунки и электрические схемы являются нашей собственностью и не могут быть воспроизведены без нашего письменного предварительного разрешения. Возможны изменения.



PART OF BDR THERMEA

