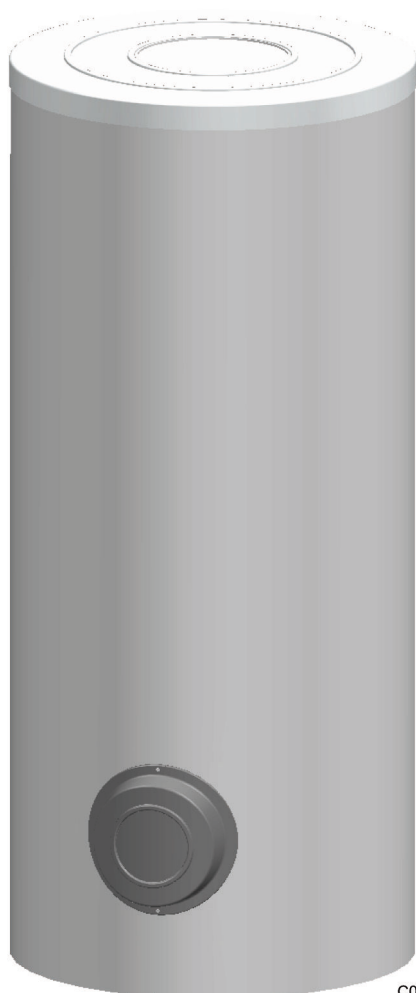


Емкостные водонагреватели горячей санитарно-технической воды

## BLC 150...500



C003701-A



**Инструкция по  
установке,  
эксплуатации и  
техническому  
обслуживанию**

# Содержание

---

<b>1</b>	<b>Правила техники безопасности .....</b>	<b>4</b>
	<b>1.1 Общие правила техники безопасности .....</b>	<b>4</b>
	<b>1.2 Рекомендации .....</b>	<b>4</b>
	<b>1.3 Ответственность .....</b>	<b>5</b>
	1.3.1 Ответственность производителя .....	5
	1.3.2 Ответственность монтажника .....	6
	1.3.3 Ответственность пользователя .....	6
<b>2</b>	<b>Об этом руководстве .....</b>	<b>8</b>
	<b>2.1 Используемые символы .....</b>	<b>8</b>
	2.1.1 Используемые в инструкции символы .....	8
	2.1.2 Используемые для оборудования символы .....	8
	<b>2.2 Сокращения .....</b>	<b>8</b>
	<b>2.3 Сертификаты .....</b>	<b>9</b>
	2.3.1 Сертификаты .....	9
	2.3.2 Директива 97/23/ЕС .....	9
<b>3</b>	<b>Техническое описание .....</b>	<b>10</b>
	<b>3.1 Общее описание .....</b>	<b>10</b>
	<b>3.2 Технические характеристики .....</b>	<b>11</b>
	3.2.1 Характеристики водонагревателя ГВС .....	11
<b>4</b>	<b>Установка .....</b>	<b>12</b>
	<b>4.1 Нормы и правила для установки .....</b>	<b>12</b>
	<b>4.2 Упаковка .....</b>	<b>12</b>
	4.2.1 Стандартная поставка .....	12
	<b>4.3 Выбор места для установки .....</b>	<b>13</b>
	4.3.1 Идентификационная табличка .....	13
	4.3.2 Размещение оборудования .....	13
	4.3.3 Основные размеры .....	13

<b>4.4</b>	<b>Установка оборудования</b> .....	<b>15</b>
<b>4.5</b>	<b>Выравнивание</b> .....	<b>16</b>
<b>4.6</b>	<b>Установка датчика ГВС</b> .....	<b>16</b>
<b>4.7</b>	<b>Гидравлическая схема установки</b> .....	<b>17</b>
4.7.1	Список условных обозначений .....	17
4.7.2	Пример с настенным котлом или тепловым насосом .....	18
4.7.3	Пример с напольным котлом .....	19
4.7.4	Группа безопасности (Для всех стран, кроме Франции) .....	19
4.7.5	Группа безопасности (Только для Франции) .....	20
<b>4.8</b>	<b>Гидравлическое подключение</b> .....	<b>20</b>
4.8.1	Гидравлическое подключение первичного контура (контур теплообменника) .....	20
4.8.2	Подсоединение водонагревателя к контуру санитарно-технической воды (вторичный контур) .....	20
<b>5</b>	<b>Ввод в эксплуатацию</b> .....	<b>24</b>
5.1	<b>Защита от легионелл (Только для модели 500 L)</b> .....	<b>24</b>
5.2	<b>Ввод в эксплуатацию оборудования</b> .....	<b>24</b>
5.3	<b>Качество санитарно-технической воды</b> .....	<b>25</b>
<b>6</b>	<b>Проверка и техническое обслуживание</b> .....	<b>26</b>
6.1	<b>Общие правила</b> .....	<b>26</b>
6.2	<b>Проверка предохранительного клапана или группы безопасности</b> .....	<b>26</b>
6.3	<b>Чистка обшивки</b> .....	<b>26</b>
6.4	<b>Проверка магниевого анода</b> .....	<b>27</b>
6.5	<b>Удаление накипи</b> .....	<b>27</b>
6.6	<b>Снятие и установка заглушек для чистки</b> .....	<b>27</b>
6.6.1	Снятие заглушек для чистки .....	28
6.6.2	Установка на место заглушек для чистки .....	28

	6.7	Ведомость технического обслуживания .....	30
7		Запасные части .....	31
	7.1	Общие сведения .....	31
	7.2	Запасные части .....	31
	7.2.1	Водонагреватели горячей санитарно-технической воды .....	32
8		ГАРАНТИИ .....	34
	8.1	Общие сведения .....	34
	8.2	Гарантийные условия .....	34
9		Приложение - Информация по экологическим директивам и энергетической маркировке .....	36

# 1 Правила техники безопасности

---

## 1.1 Общие правила техники безопасности

---



### ОПАСНОСТЬ

Это оборудование могут эксплуатировать дети не младше 8 лет, а также лица с ограниченными физическими, сенсорными или умственными способностями и лица, не имеющие необходимого опыта и знания, если они находятся под надлежащим наблюдением или, если им предоставлены соответствующие инструкции по эксплуатации, и они осознают сопутствующие риски. Дети не должны играть с этим оборудованием. Очистка и уход за оборудованием со стороны пользователя не должны выполняться детьми без присмотра взрослых.



### ВНИМАНИЕ

- ▶ Для предотвращения ожогов обязательно установить термостатический смеситель на подающем трубопроводе горячей санитарно-технической воды.
- ▶ Максимальное значение, на которое можно отрегулировать термостатический смеситель - 60 °C.

## 1.2 Рекомендации

---



### ВНИМАНИЕ

Не оставлять оборудование без технического обслуживания. Регулярно производите техническое обслуживание оборудования для обеспечения его нормальной работы.

**ПРЕДУПРЕЖДЕНИЕ**

Только квалифицированному специалисту разрешено осуществлять действия на оборудовании и установке.

**ПРЕДУПРЕЖДЕНИЕ**

Вода из системы отопления и санитарно-техническая вода не должны смешиваться. Не должно быть циркуляции санитарно-технической воды в теплообменнике.

- ▶ Для использования гарантии не допускается выполнение каких-либо изменений в конструкции оборудования.
- ▶ Изолировать трубопроводы для максимального уменьшения тепловых потерь.

Снимать крышки только для проведения технического обслуживания и устранения неисправностей, и устанавливать крышки на место после проведения технического обслуживания и устранения неисправностей.

**Наклейка с инструкцией**

Прилагаемые к оборудованию инструкции и предупреждения нельзя снимать или закрывать, они должны оставаться читаемыми во время всего срока службы котла. Немедленно заменить нечитаемые или поврежденные наклейки с инструкциями.

## 1.3 Ответственность

---

### 1.3.1. Ответственность производителя

---

Наше оборудование произведено с соблюдением основных требований различных применяемых директив. Оборудование поставляется с маркировкой

CE и со всеми необходимыми документами.

Забываясь о качестве нашей продукции, мы пытаемся постоянно её улучшать. Таким образом, мы оставляем за собой право в любой момент изменить характеристики, приведенные в этом документе.

Наша ответственность как производителя не действует в следующих случаях :

- ▶ Несоблюдение инструкций по эксплуатации оборудования.
- ▶ Неправильное или недостаточное техническое обслуживание оборудования.
- ▶ Несоблюдение инструкций по установке оборудования.

### 1.3.2. Ответственность монтажника

---

Монтажник ответственен за установку и за первый ввод в эксплуатацию оборудования. Монтажник должен соблюдать следующие правила :

- ▶ Прочитать и соблюдать указания, приведенные в поставляемых с Вашим оборудованием инструкциях.
- ▶ Выполнение установки в соответствии с действующими правилами и нормами.
- ▶ Осуществить первый ввод в эксплуатацию и выполнить все пункты необходимого контроля.
- ▶ Объяснить установку пользователю.
- ▶ Если необходимо техническое обслуживание, то предупредить пользователя об обязательной проверке и техническом обслуживании оборудования.
- ▶ Вернуть все инструкции пользователю.

### 1.3.3. Ответственность пользователя

---

Чтобы гарантировать оптимальную работу оборудования пользователь должен соблюдать следующие правила :

- ▶ Прочитать и соблюдать указания, приведенные в поставляемых с Вашим оборудованием инструкциях.
- ▶ Пригласить квалифицированных специалистов для монтажа системы и первого ввода в эксплуатацию.

- ▶ Заставьте монтажника объяснить Вам Вашу установку.
- ▶ Заставить выполнить необходимые проверки и техническое обслуживание.
- ▶ Хранить инструкции в хорошем состоянии рядом с оборудованием.



## 2 Об этом руководстве

### 2.1 Используемые символы

#### 2.1.1. Используемые в инструкции символы

В этой инструкции обозначены различные уровни опасности для привлечения внимания на особые указания. Также мы желаем обеспечить безопасность пользователя, избежать любых проблем и гарантировать правильную работу оборудования.



##### **ОПАСНОСТЬ**

Обозначает риск опасной ситуации, способной повлечь тяжелые телесные повреждения.



##### **ПРЕДУПРЕЖДЕНИЕ**

Обозначает риск опасной ситуации, способной повлечь легкие телесные повреждения.



##### **ВНИМАНИЕ**

Обозначает риск поломки оборудования.



Обозначает важную информацию.



Обозначает ссылку на другие инструкции или на другие страницы инструкции.

#### 2.1.2. Используемые для оборудования символы



Внимательно прочесть все поставляемые инструкции перед началом установки и вводом в эксплуатацию оборудования.



Направить использованные материалы в специализированную организацию по утилизации и повторной переработке.

### 2.2 Сокращения

- ▶ **Фреон** : Фреон
- ▶ **ГВС** : Горячая санитарно-техническая вода

## 2.3 Сертификаты

---



### 2.3.1. Сертификаты

---

Данное оборудование соответствует следующим европейским нормам и стандартам :

- ▶ 2006/95/ЕС – Директива о низком напряжении.  
Затрагиваемая норма : EN 60.335.1.  
Затрагиваемая норма : EN 60.335.2.21.
- ▶ 2004/108/ЕС – Директива об электромагнитной совместимости.  
Затрагиваемые нормы : EN 50.081.1, EN 50.082.1, EN 55.014

### 2.3.2. Директива 97/23/ЕС

---

Настоящий продукт соответствует требованиям параграфа 3 пункта 3 Директивы Европейского Союза 97 / 23 / CE относительно приборов под давлением.

## 3 Техническое описание

---

### 3.1 Общее описание

---

BLC 150...500 - это высокопроизводительные ёмкостные водонагреватели горячей санитарно-технической воды.

Водонагреватели горячей санитарно-технической воды BLC 150...500 подключаются к котлам для центрального отопления, которые обеспечивают нагрев санитарно-технической воды.

Основные компоненты :

- ▶ Баки выполнены из высококачественной стали и изнутри покрыты отожженной при 850 °С эмалью питьевого качества, которая защищает бак от коррозии.
- ▶ Приваренный к баку теплообменник изготовлен из гладкой трубы, внешняя поверхность которой, находящаяся в контакте с санитарно-технической водой, эмалирована.
- ▶ Оборудование теплоизолировано пенополиуретановой пеной без содержания фреона. Это позволяет максимально уменьшить тепловые потери.
- ▶ Баки защищены от коррозии при помощи одного или нескольких магниевых анодов.

## 3.2 Технические характеристики

### 3.2.1. Характеристики водонагревателя ГВС

		BLC 150	BLC 200	BLC 300	BLC 400	BLC 500
<b>Первичный контур</b> (Теплообменник)						
Максимальная рабочая температура	°C	110	110	110	110	110
Максимальное рабочее давление	МПа (бар)	1 (10)	1 (10)	1 (10)	1 (10)	1 (10)
Максимальное безопасное давление согласно W/TPW <sup>(1)</sup>	МПа (бар)	0,6 (6)	0,6 (6)	0,6 (6)	0,6 (6)	0,6 (6)
Емкость теплообменника	л	5.1	6.3	8.1	12.1	14.8
Поверхность теплообмена	м <sup>2</sup>	0.76	0.93	1.2	1.8	2.2
Гидравлическое сопротивление для 3 м <sup>3</sup> /h	кПа	11	12	13	17	20
<b>Вторичный контур</b> (санитарно-техническая вода)						
Максимальная рабочая температура	°C	95	95	95	95	95
Максимальное рабочее давление	МПа (бар)	1 (10)	1 (10)	1 (10)	1 (10)	1 (10)
Максимальное безопасное давление согласно W/TPW	МПа (бар)	0,6 (6)	0,6 (6)	0,6 (6)	0,6 (6)	0,6 (6)
Объем воды	л	145	195	295	390	495
<b>Вес</b>						
Водонагреватели для ГВС	кг	76	89	111	144	171
<b>Характеристики, относящиеся к типу оборудования</b>						
Мощность теплообмена <sup>(2)</sup>	кВт	26	33	39	56	66
Часовой расход ( $\Delta T = 35 \text{ }^\circ\text{C}$ ) <sup>(2)</sup>	л/ч	640	810	960	1375	1620
Удельная производительность за 10 минут ( $\Delta T = 30 \text{ }^\circ\text{C}$ ) <sup>(3)</sup>	л/10 мин	250	340	520	670	780
Потребление энергии для поддержания температуры ( $\Delta T=45\text{K}$ )	кВт•ч/24ч	1.20	1.60	2.00	2.40	2.70
Производительность $N_L$		2.5	4.7	11	15	19
(1) Швейцарские Директивы						
(2) Температура первичного контура : 80 °C - Вход холодной санитарно-технической воды : 10 °C - Выход горячей санитарно-технической воды : 45 °C - Расход в первичном контуре : 3 м <sup>3</sup> /ч						
(3) Температура первичного контура : 80 °C - Вход холодной санитарно-технической воды : 10 °C - Выход горячей санитарно-технической воды : 40 °C - Температура хранения горячей санитарно-технической воды : 60 °C						

## 4 Установка

---

### 4.1 Нормы и правила для установки

---



#### ВНИМАНИЕ

Оборудование должно быть установлено квалифицированным специалистом с соблюдением требований национальных и местных действующих правил и норм.



#### ВНИМАНИЕ

Франция : Установка должна полностью отвечать правилам (DTU и другие...), которые руководят работами и действиями в индивидуальных, коллективных домах или других строениях.



#### ОПАСНОСТЬ

Предельная температура точки потребления: напоминаем, что максимальная температура горячей санитарно-технической воды в точке потребления является предметом особого регулирования в различных странах в целях заботы о потребителях. Такие нормы должны соблюдаться

### 4.2 Упаковка

---

#### 4.2.1. Стандартная поставка

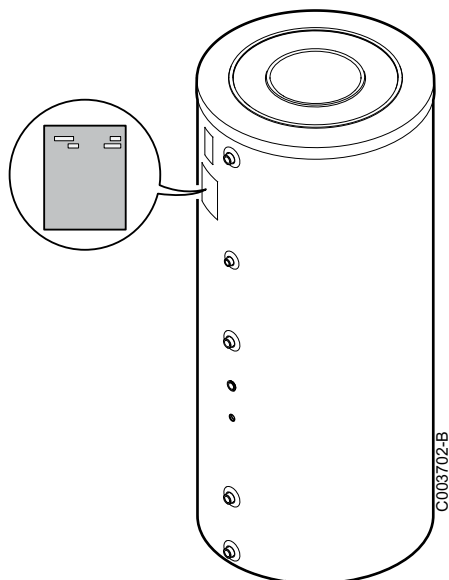
---

Комплект поставки включает :

- ▶ Ёмкостный водонагреватель горячей санитарно-технической воды.
- ▶ Инструкция по установке, эксплуатации и техническому обслуживанию.

## 4.3 Выбор места для установки

### 4.3.1. Идентификационная табличка



Наклеенная на водонагреватель идентификационная табличка содержит основную информацию об оборудовании : серийный номер, модель и т.д..



#### ВНИМАНИЕ

Идентификационная табличка должна быть всегда доступна.

### 4.3.2. Размещение оборудования



#### ВНИМАНИЕ

Установить оборудование в защищенном от замерзания помещении.

- ▶ Чтобы свести до минимума тепловые потери через трубопроводы, установить оборудование как можно ближе к точкам водоразбора.
- ▶ Для обеспечения лёгкой уборки помещения установить оборудование на подиум.
- ▶ Установить оборудование на прочном и неподвижном основании, способном выдерживать его вес.

### 4.3.3. Основные размеры

#### ■ Список условных обозначений

- ① Выход горячей санитарно-технической воды G 1"
- ② Циркуляция G ¾"
- ③ Вход теплообменника G 1"
- ④ Выход теплообменника G1"

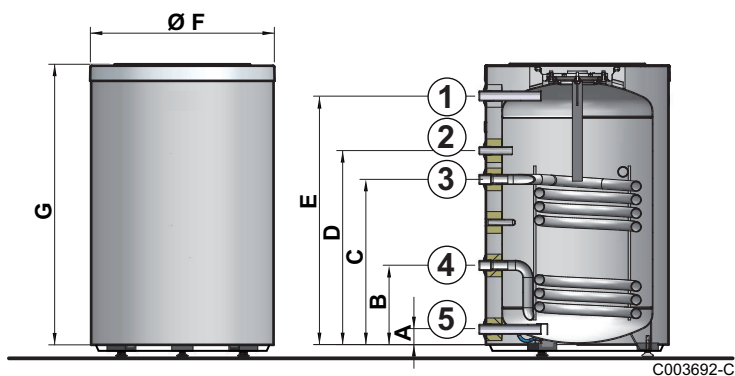
- ⑤ Вход холодной санитарно-технической воды +  
Отверстие для слива G 1"



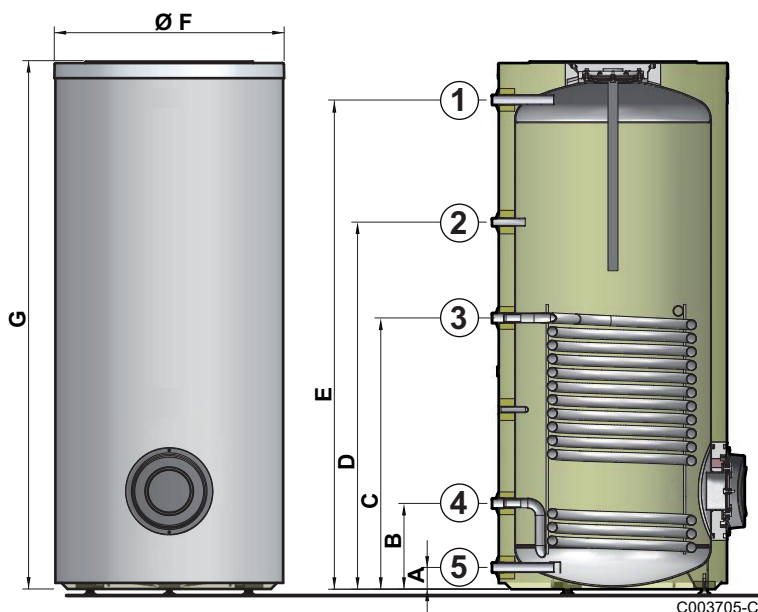
**G** : Наружная цилиндрическая резьба, герметичная при использовании плоской прокладки

	BLC 150	BLC 200	BLC 300	BLC 400	BLC 500
<b>A</b>	70	70	70	66	71
<b>B</b>	282	282	282	284	283
<b>C</b>	567	657	747	838	896
<b>D</b>	662	840	1142	1157	1213
<b>E</b>	844	1114	1634	1510	1618
<b>F (Ø)</b>	605	605	605	705	755
<b>G</b>	944	1212	1734	1622	1740

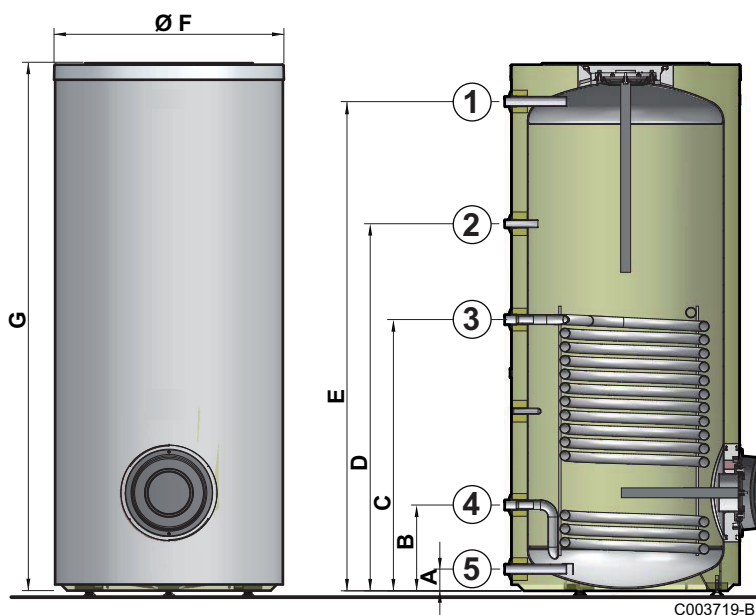
■ BLC 150



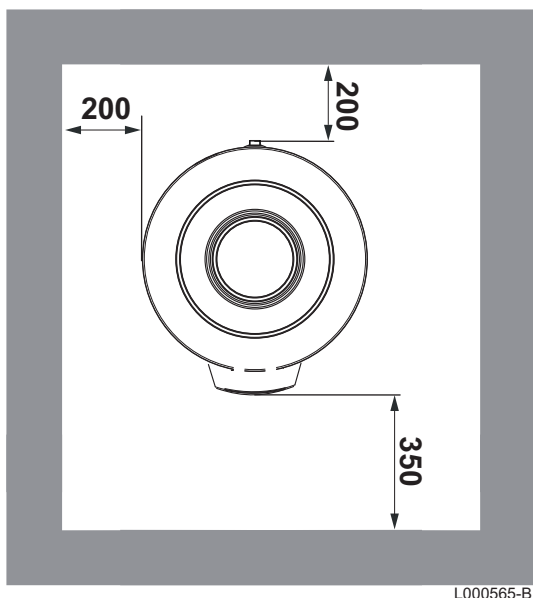
■ BLC 200



## ■ BLC300 - BLC 400 - BLC 500



## 4.4 Установка оборудования

**ВНИМАНИЕ**

- ▶ Необходимо 2 человека.
- ▶ Во время транспортировки оборудования использовать перчатки.

1. Снять упаковку водонагревателя, оставив его на транспортировочной палетте.
2. Снять защитную упаковку.
3. Отвинтить 3 винта, которыми водонагреватель прикреплён к палетте.
4. Приподнять водонагреватель и установить его на предусмотренное место, соблюдая приведённые на схеме размеры.



## 4.5 Выравнивание

Выравнивание водонагревателя горячей санитарно-технической воды производится с помощью 3 ножек (поставляются в пакете с инструкцией), которые нужно прикрутить к основанию водонагревателя горячей санитарно-технической воды.

1. Ввинтить 3 регулировочные ножки в основание водонагревателя.
2. Произвести выравнивание оборудования при помощи регулируемых ножек.

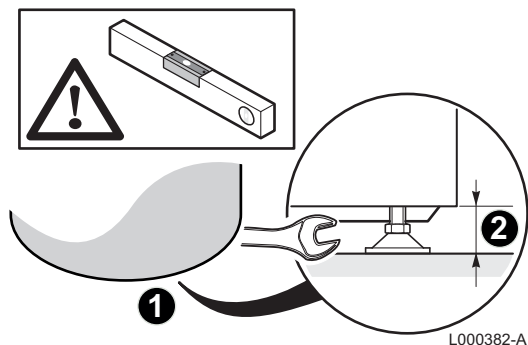


- ▶ Диапазон регулировки : 10 мм.
- ▶ В случае необходимости использовать стальные подкладки ножек водонагревателя.

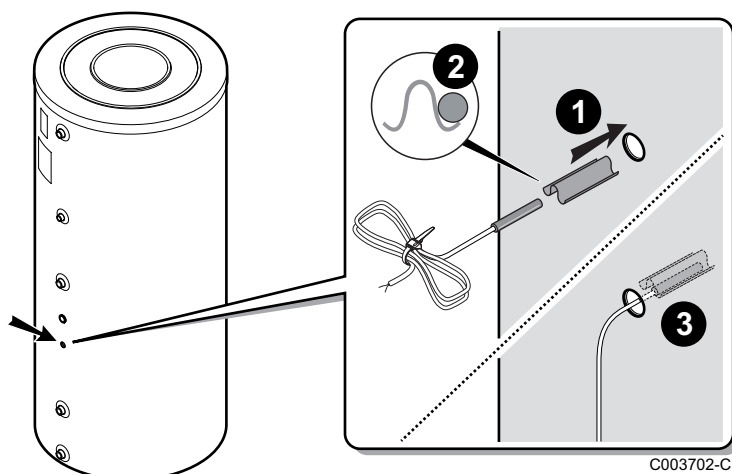


### ВНИМАНИЕ

Не разворачивать стальные подкладки наружу водонагревателя.



## 4.6 Установка датчика ГВС



1. Установить датчик в приёмную гильзу при помощи разделителя приёмной гильзы.



Разделитель приёмной гильзы поставляется в пакете с инструкцией.

2. Проверить правильную установку датчиков в приёмную гильзу.
3. Проверить установку разделителя приёмной гильзы.

## 4.7 Гидравлическая схема установки

---

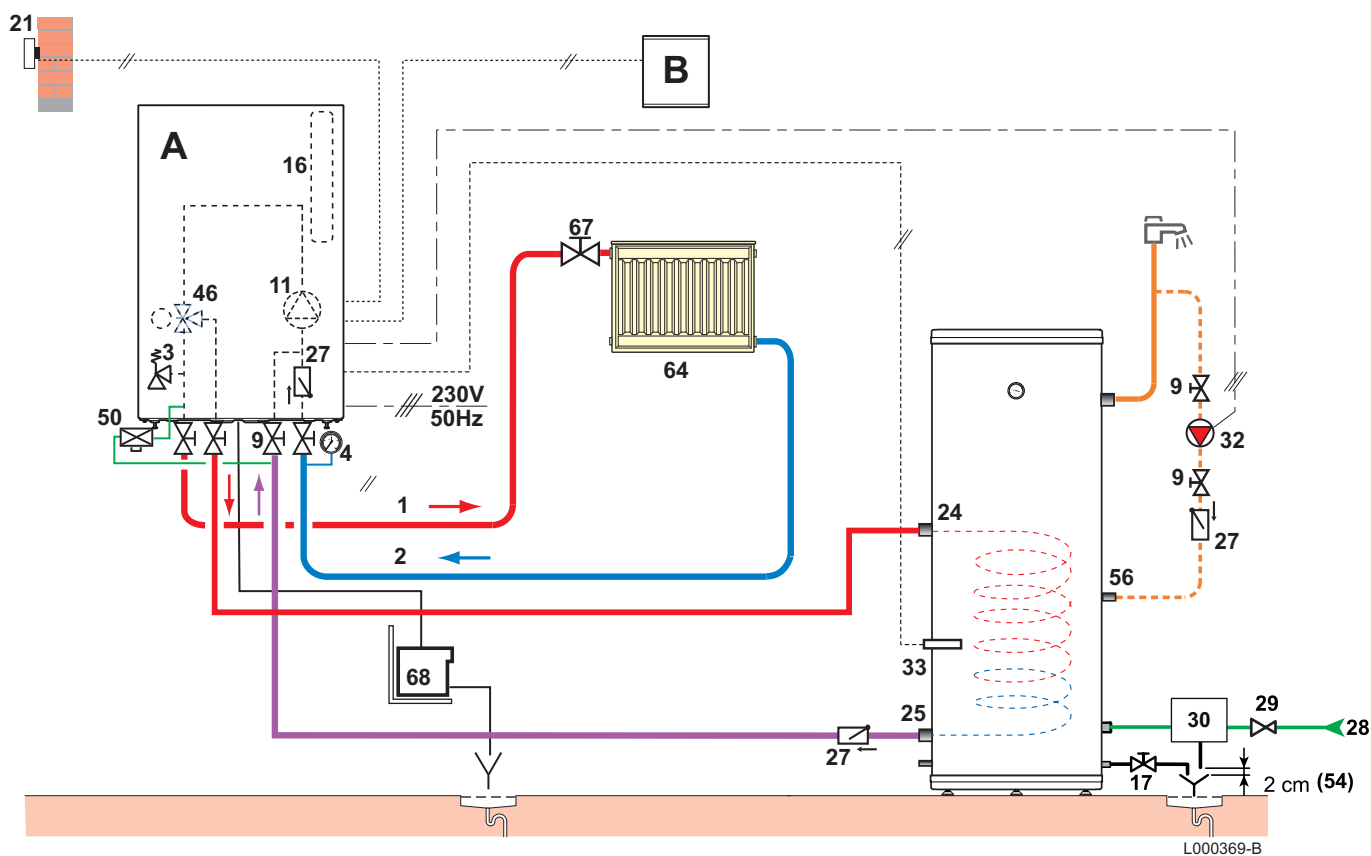
### 4.7.1. Список условных обозначений

---

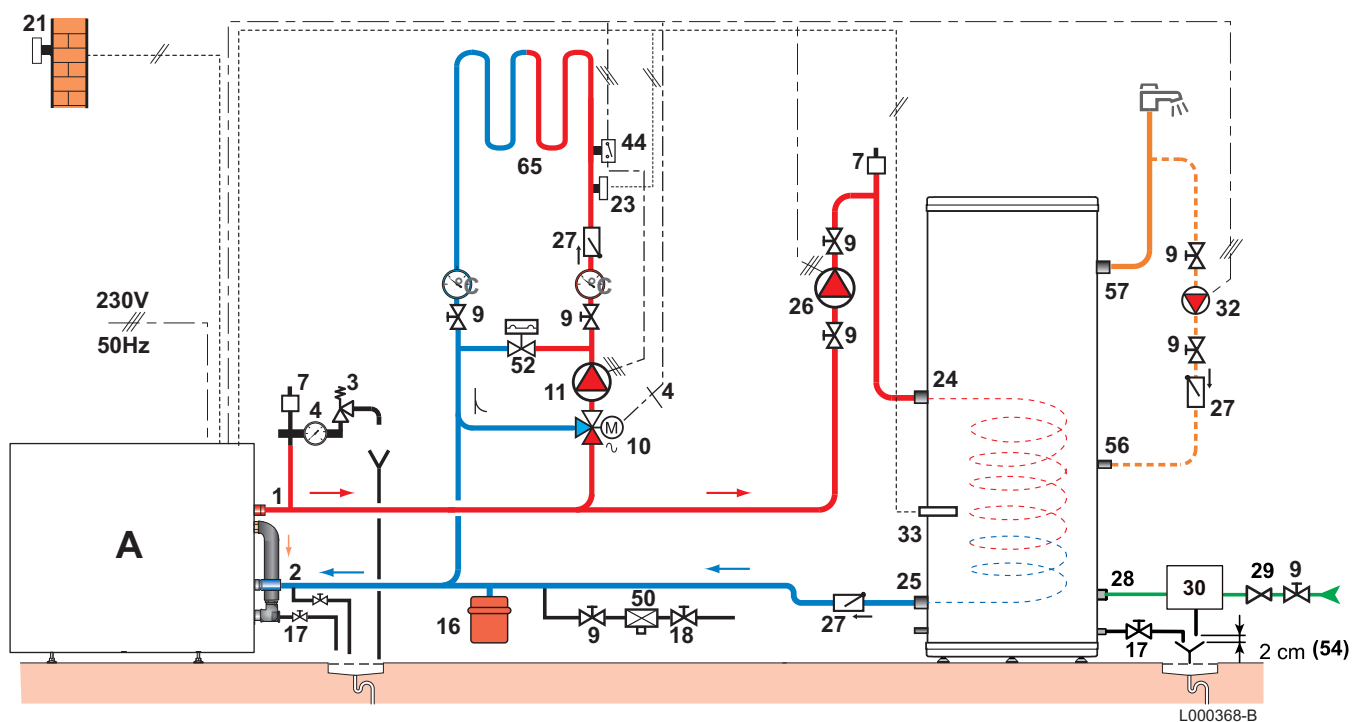
<b>A</b>	Котел, Тепловой насос
<b>B</b>	Система регулирования
<b>1</b>	Подающая труба системы отопления
<b>2</b>	Обратная труба системы отопления
<b>3</b>	Предохранительный клапан 3 бар
<b>4</b>	Манометр
<b>7</b>	Автоматический воздухоотводчик
<b>9</b>	Запорный кран
<b>10</b>	3-ходовой смесительный клапан
<b>11</b>	Циркуляционный насос
<b>16</b>	Расширительный бак
<b>17</b>	Сливной вентиль
<b>18</b>	Заполнение контура отопления
<b>21</b>	Датчик наружной температуры
<b>23</b>	Датчик температуры подающей линии после трехходового смесителя
<b>24</b>	Вход первичного контура (теплообменника) водонагревателя горячей санитарно-технической воды
<b>25</b>	Выход первичного контура (теплообменника) водонагревателя горячей санитарно-технической воды
<b>26</b>	Загрузочный насос водонагревателя
<b>27</b>	Обратный клапан
<b>28</b>	Вход холодной санитарно-технической воды
<b>29</b>	Редуктор давления
<b>30</b>	Группа безопасности
<b>32</b>	Насос циркуляции горячей санитарно-технической воды
<b>33</b>	Датчик ГВС
<b>44</b>	Ограничительный термостат на 65 °С с ручной разблокировкой для "теплого пола"
<b>46</b>	3-ходовой 2-позиционный переключающий клапан с сервоприводом
<b>50</b>	Разделитель
<b>52</b>	Дифференциальный клапан

- 54 Окончание отводящего трубопровода должно быть свободным и видимым на 2-4 см выше сливной воронки
- 56 Циркуляция
- 57 Выход горячей санитарно-технической воды
- 64 Прямой контур отопления (например : радиаторы)
- 65 Контур отопления, который может быть низкотемпературным (напольное или радиаторное отопление)
- 67 Вентиль с ручной головкой
- 68 Система нейтрализации конденсата

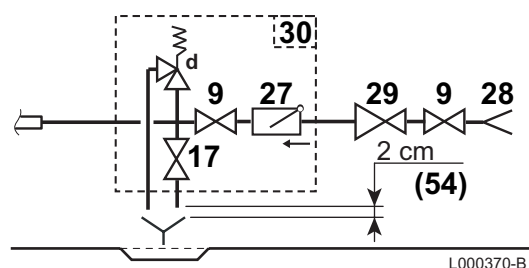
#### 4.7.2. Пример с настенным котлом или тепловым насосом



## 4.7.3. Пример с напольным котлом

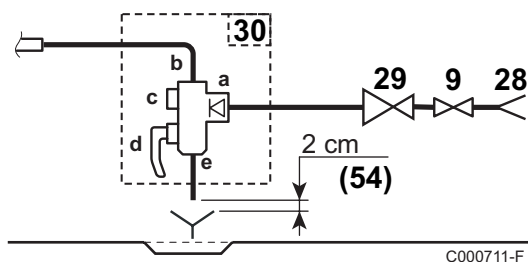


## 4.7.4. Группа безопасности (Для всех стран, кроме Франции)



- 9 Запорный кран
- 28 Вход холодной санитарно-технической воды
- 29 Редуктор давления
- 30 Группа безопасности
- 54 Окончание отводящего трубопровода должно быть свободным и видимым на 2-4 см выше сливной воронки
- a Ввод холодной воды со встроенным обратным клапаном
- b Подсоединение к входу холодной воды водонагревателя горячей санитарно-технической воды
- c Запорный кран
- d Предохранительный клапан 0.7 МПа (7 бар)  
Германия : Предохранительный клапан, максимум 10 бар (1.0 МПа)
- e Отверстие для слива

#### 4.7.5. Группа безопасности (Только для Франции)



- 9 Запорный кран
- 28 Вход холодной санитарно-технической воды
- 29 Редуктор давления
- 30 Группа безопасности
- 54 Окончание отводящего трубопровода должно быть свободным и видимым на 2-4 см выше сливной воронки
- a Ввод холодной воды со встроенным обратным клапаном
- b Подсоединение к входу холодной воды водонагревателя горячей санитарно-технической воды
- c Запорный кран
- d Предохранительный клапан 0.7 МПа (7 бар)
- e Отверстие для слива

### 4.8 Гидравлическое подключение

#### 4.8.1. Гидравлическое подключение первичного контура (контур теплообменника)

☞ См. схему : "Гидравлическая схема установки", Страница 17.

Для гидравлического подключения водонагревателей от 150 л до 300 л и котла (справа или слева) мы предлагаем в качестве дополнительного оборудования наборы для гидравлического подключения.

Для подключения с этими наборами руководствоваться инструкциями, поставляемыми с ними.

#### 4.8.2. Подсоединение водонагревателя к контуру санитарно-технической воды (вторичный контур)

При подключении необходимо соблюдать соответствующие нормы и местные директивы. Изолировать трубопроводы для максимального уменьшения тепловых потерь.

**Бельгия** : Выполнить подключения в соответствии с техническими рекомендациями Belgaqua.

## ■ Особые меры предосторожности

Перед подключением **промыть все трубопроводы подачи санитарно-технической воды**, чтобы металлические или иные частицы не попали в бак водонагревателя.

## ■ Предписание для Швейцарии

Выполнить подключения в соответствии с указаниями Швейцарской Ассоциации Водной и Газовой Промышленности. Соблюдать местные указаниями водопроводных распределительных станций.

## ■ Предохранительный клапан



### ВНИМАНИЕ

В соответствии с правилами техники безопасности, на входе холодной воды водонагревателя необходимо установить предохранительный клапан 7 бар (0.7 МПа).

**Германия** : Предохранительный клапан, максимум 10 бар (1.0 МПа).

**Франция** : Мы рекомендуем мембранные гидравлические группы безопасности с маркировкой NF.

- ▶ Встроить предохранительный клапан в контур холодной воды.
- ▶ Установить предохранительный клапан рядом с водонагревателем, в легкодоступном месте.

## ■ Расчёт размеров

- ▶ Диаметр группы безопасности и её присоединения к водонагревателю должны быть не меньше, чем диаметр входа холодной санитарно-технической воды водонагревателя.
- ▶ Между водонагревателем горячей санитарно-технической воды и его предохранительным клапаном или группой безопасности не должно быть никакой запорной арматуры.
- ▶ Дренажный трубопровод клапана или группы безопасности не должен быть перекрыт.

Чтобы избежать торможения стекания воды в случае повышения давления :

- ▶ Отводящий трубопровод группы безопасности должен иметь постоянный и достаточный наклон.
- ▶ Сечение отводящего трубопровода группы безопасности должно быть не меньше, чем сечение выходного отверстия группы безопасности.

**Германия** : Определить размеры предохранительного клапана в соответствии с нормами DIN 1988.

Объём водонагревателя (л)	Минимальный присоединительный размер входа предохранительного клапана	Мощность нагрева (кВт) (макс.)
< 200	R или Rp 1/2	75
от 200 до 1000	R или Rp 3/4	150

- ▶ Установить предохранительный клапан выше водонагревателя, чтобы предотвратить слив водонагревателя во время обслуживания.
- ▶ Установить сливной вентиль в нижней точке водонагревателя.

### ■ Запорные вентили

Гидравлически изолировать первичный и вторичный контуры запорными вентилями, чтобы облегчить операции по техническому обслуживанию водонагревателя. Это позволит выполнять техническое обслуживание бака водонагревателя и его частей, не опорожняя всю установку.

Эти вентили позволят изолировать водонагреватель во время контроля под давлением герметичности отопительной установки, если испытательное давление превышает допустимое рабочее давление водонагревателя.



#### **ВНИМАНИЕ**

Если распределительные трубопроводы выполнены из меди, то установить втулку из стали, чугуна или изолирующего материала между выходом горячей санитарно-технической воды водонагревателя и трубопроводом для предотвращения любой коррозии на уровне соединения.

### ■ Подключение холодной санитарно-технической воды

Выполнить подключение подачи холодной воды в соответствии с гидравлической схемой установки.

Детали, используемые для подключения подачи холодной воды, должны отвечать действующим правилам и нормам данной страны.

- ▶ Предусмотреть отвод воды в котельной, а также воронку-сифон для группы безопасности.
- ▶ Предусмотреть обратный клапан на контуре холодной санитарно-технической воды.

### ■ Редуктор давления

Если входное давление превышает 80 % от давления срабатывания предохранительного клапана или группы безопасности (например, 5,5 бар (0,55 МПа) для группы безопасности на 7 бар (0,7 МПа)), то на входе оборудования необходимо установить редуктор давления. Установите редуктор давления после водяного счетчика для того, чтобы во всех трубопроводах установки было одинаковое давление.

### ■ Контур циркуляции горячей санитарно-технической воды

Для обеспечения подачи горячей воды с момента открытия кранов можно установить контур циркуляции между точками разбора и трубопроводом рециркуляции водонагревателя горячей санитарно-технической воды. В этом контуре должен быть предусмотрен обратный клапан.



Для оптимального потребления энергии контур циркуляции горячей воды должен управляться от панели управления котла или от дополнительного суточного программатора.

### ■ Меры, необходимые для предотвращения обратного течения горячей воды

Предусмотреть обратный клапан на контуре холодной санитарно-технической воды.



## 5 Ввод в эксплуатацию

### 5.1 Защита от легионелл (Только для модели 500 L)



#### ПРЕДУПРЕЖДЕНИЕ

Для водонагревателей горячей санитарно-технической воды объемом более 400 литров обязательно соблюдать постановление "О защите от легионелл" (Франция : Постановление от 30 ноября 2005 г. - Германия : TrinkwV 2011 - Постановление от 01 ноября 2011 о качестве воды – Другие страны : Соблюдать действующие правила и нормы)

Использовать одну из 2 рекомендаций :

- ▶ На выходе из оборудования температура горячей санитарно-технической воды никогда не опускается ниже 55 °С.
- ▶ По меньшей мере один раз в сутки температура горячей санитарно-технической воды кратковременно повышается до максимального значения. См. таблицу ниже :

Минимальное время поддержания температуры, минуты	Температура воды, °С
2	не менее 70
4	65
60	60

### 5.2 Ввод в эксплуатацию оборудования



#### ВНИМАНИЕ

Только квалифицированный специалист может выполнить первый ввод в эксплуатацию.

1. Промыть контур санитарно-технической воды и заполнить водонагреватель через трубу входа холодной санитарно-технической воды.
2. Открыть кран горячей воды.
3. Полностью заполнить водонагреватель горячей санитарно-технической воды через трубу входа холодной санитарно-технической воды, оставив открытым кран горячей воды.
4. Когда вода будет вытекать спокойно и без шума в трубопроводе, закрыть кран горячей воды.

- Удалить воздух из трубопроводов горячей санитарно-технической воды, выполнив пункты 2 и 4 для каждого крана горячей воды.



Тщательно удалить воздух из водонагревателя горячей санитарно-технической воды и распределительной сети, чтобы уменьшить шумы и толчки, вызванные заключенным внутри воздухом, перемещающимся по трубам во время водоразбора.

- Удалить воздух из контура теплообменника при помощи предусмотренного для этого воздухоотводчика.
- Проверить защитные устройства (клапан и особенно группу безопасности), руководствуясь поставляемой с ними инструкцией.



#### **ВНИМАНИЕ**

Во время нагрева некоторое количество воды может вытечь из клапана или группы безопасности, это происходит из-за расширения воды. Это совершенно нормальное явление и мешать этому не следует.

### **5.3 Качество санитарно-технической воды**

---

В регионах с очень жёсткой водой (ТН > 20 °f) следует установить умягчитель.

Для эффективной защиты от коррозии жёсткость воды должна быть в диапазоне от 12 °f до 20 °f.

Умягчитель не отменяет действие гарантии. Она сохраняется, :

- если сертифицированный умягчитель установлен в соответствии с действующими правилами и нормами,
- настроен
- и регулярно проходит техническое обслуживание

## 6 Проверка и техническое обслуживание

---

### 6.1 Общие правила

---



#### ВНИМАНИЕ

- ▶ Операции по техническому обслуживанию котла должны выполняться квалифицированным специалистом.
- ▶ Должны использоваться только заводские запасные части.

### 6.2 Проверка предохранительного клапана или группы безопасности

---

Клапан или группа безопасности должны приводиться в действие не менее **1** раза в месяц для проверки их правильной работы. Эта проверка предотвращает возможное повышение давления, которое может повредить водонагреватель горячей санитарно-технической воды.



#### ПРЕДУПРЕЖДЕНИЕ

Несоблюдение этого правила по техническому обслуживанию может вызвать повреждение бака водонагревателя горячей санитарно-технической воды и отмену гарантии для него.

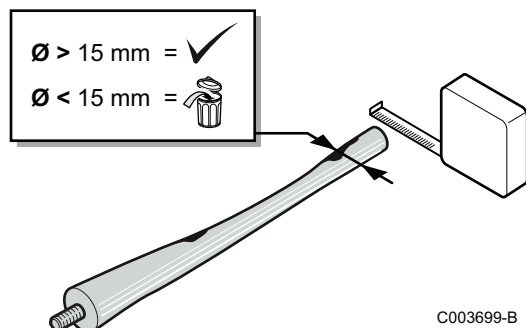
### 6.3 Чистка обшивки

---

Почистить внешнюю часть оборудования при помощи влажной тряпки и моющего средства.

## 6.4 Проверка магниевого анода

Проверить состояние анода в конце первого года работы. После первой проверки следует наметить периодичность последующих проверок, исходя из степени износа анода. Следует проверять состояние магниевого анода один раз в 2 года.



1. Снять заглушки для чистки.  
☞ См. раздел : "Снятие заглушек для чистки", Страница 28.
2. В случае необходимости удалить накипь из водонагревателя.  
☞ См. раздел : "Удаление накипи", Страница 27.
3. Измерить диаметр анода.  
Если диаметр меньше 15 мм, то необходимо заменить анод.
4. Установить на место анод - заглушку для чистки.  
☞ См. раздел : "Установка на место заглушек для чистки", Страница 28.

## 6.5 Удаление накипи

Для регионов с жёсткой водой с целью сохранения рабочих характеристик оборудования рекомендуется выполнять ежегодное удаление отложений накипи.

1. Снять заглушки для чистки.  
☞ См. раздел : "Снятие заглушек для чистки", Страница 28.
2. Проверять магнийевый анод во время каждого открывания заглушки для чистки.  
☞ См. раздел : "Проверка магниевого анода", Страница 27.
3. Удалить накипь, осевшую в форме налета или хлопьев на дне бака. Но не убирать накипь с внутренней поверхности бака, так как она образует эффективную защиту от коррозии и усиливает теплоизоляцию водонагревателя горячей санитарно-технической воды.
4. Удалить накипь с теплообменника для обеспечения максимальной эффективности его работы.
5. Установить все детали на место.  
☞ См. раздел : "Установка на место заглушек для чистки", Страница 28.

## 6.6 Снятие и установка заглушек для чистки



### ВНИМАНИЕ

Для обеспечения герметичности после каждого открывания обязательно заменять все прокладки.

- ▶ Приготовить новую прокладку с язычком и новое кольцо для верхней заглушки для чистки.
- ▶ Приготовить новую прокладку для боковой заглушки для чистки.

### 6.6.1. Снятие заглушек для чистки

---

1. Перекрыть подачу холодной санитарно-технической воды.
2. Слить водонагреватель.



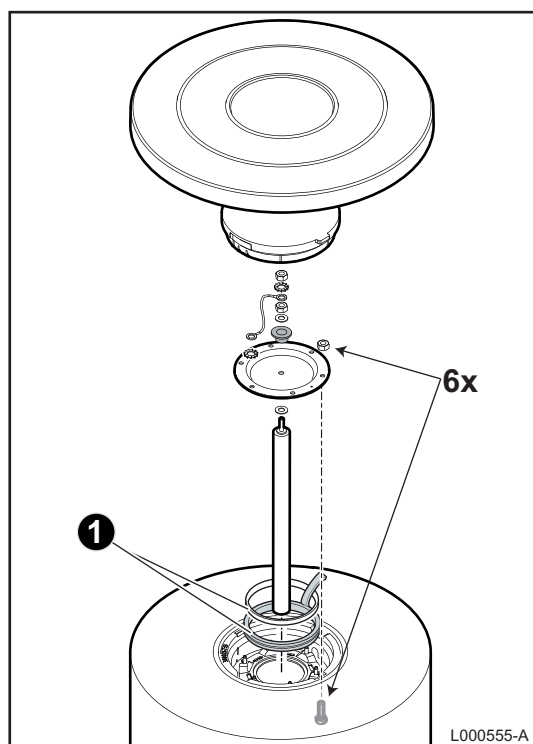
Вход холодной воды также является отверстием для слива.

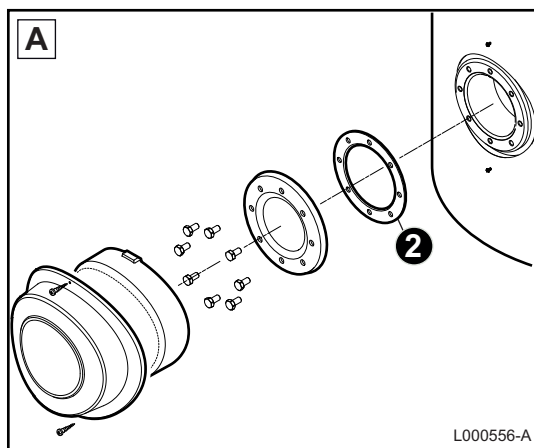
3. Снять заглушки для чистки.

### 6.6.2. Установка на место заглушек для чистки

---

1. Заменить уплотнительную прокладку заглушки и установить ее так, чтобы язычок остался снаружи водонагревателя горячей санитарно-технической воды.





2. Заменить плоскую прокладку.

<b>A</b>	Боковая заглушка без анода
<b>B</b>	Боковая заглушка с анодом

3. Установить все детали на место.

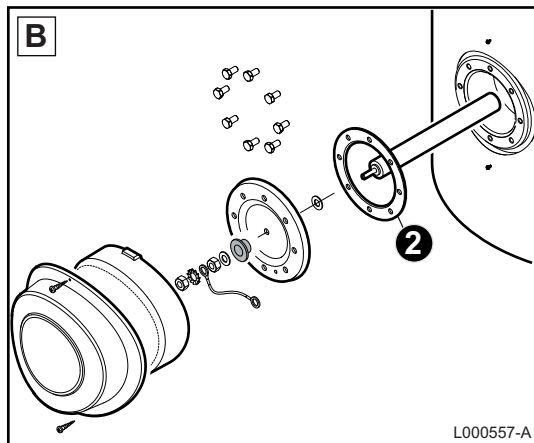


### ВНИМАНИЕ

Использовать динамометрический ключ.

Магниевый анод : Усилие затяжки 8 Н•м.

Затяжка винтов заглушки для чистки не должна быть излишне сильной.



Фланец	Усилие затяжки
Уплотнительная прокладка	6 Н•м +1/-0
Сплошная прокладка	15 Н•м



Усилие приблизительно 6 Н•м дает торцовый трубчатый ключ с короткой рукояткой и 15 Н•м дает торцовый трубчатый ключ с длинной рукояткой.

4. После установки проверить герметичность бокового фланца.

5. Произвести ввод в эксплуатацию.



См. раздел : "Ввод в эксплуатацию оборудования",  
Страница 24.



# 7 Запасные части

---

## 7.1 Общие сведения

---

Если во время проверки или технического обслуживания обнаруживается, что необходимо заменить какую-либо часть оборудования, то использовать только оригинальные запасные части или рекомендуемые запасные части и материалы.



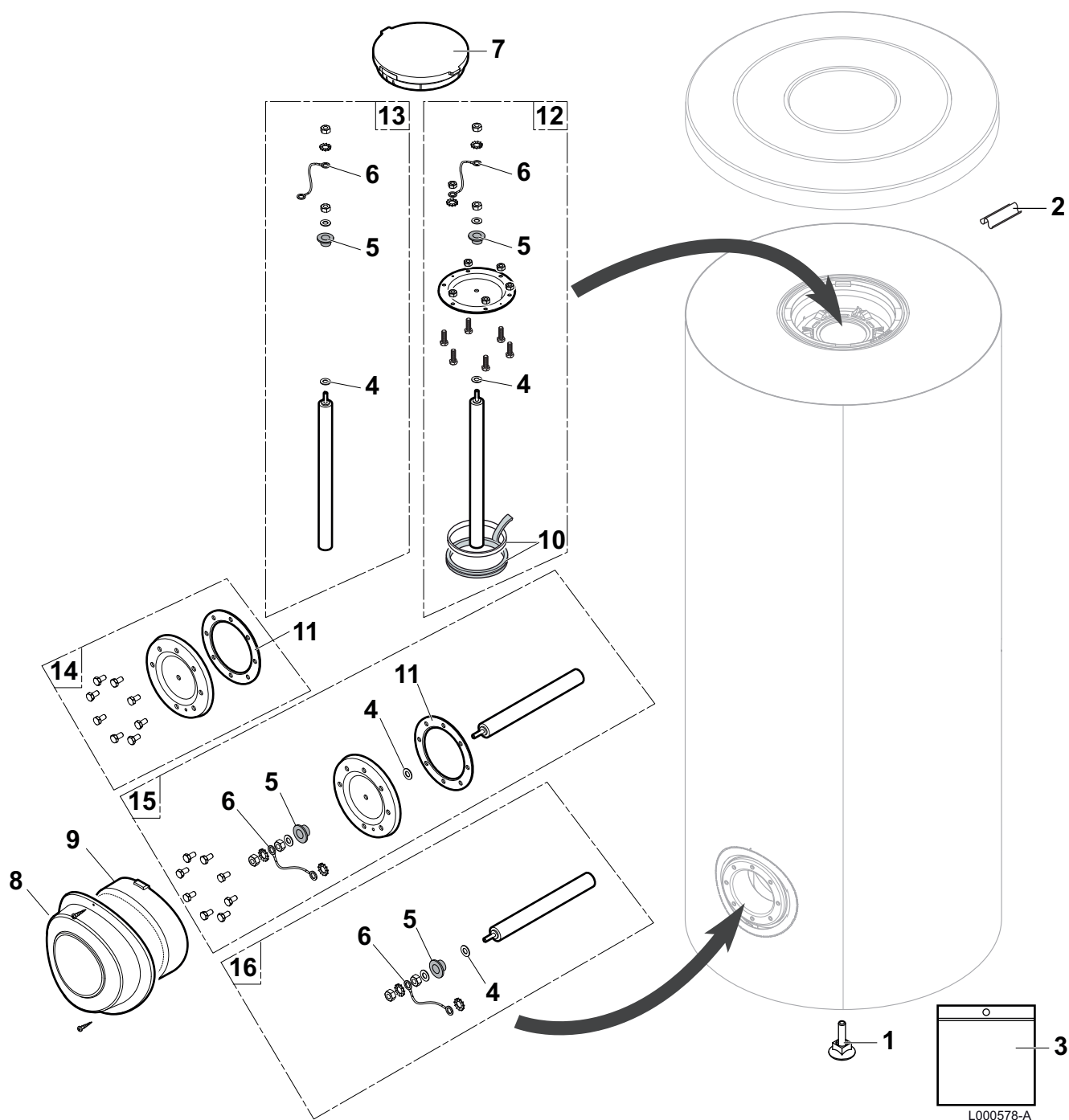
Для заказа запасной части указать номер артикула, приведенный в перечне.

## 7.2 Запасные части

---



### 7.2.1. Водонагреватели горячей санитарно-технической воды



Позиции	Артикул	Обозначение	BLC 150	BLC 200	BLC 300	BLC 400	BLC 500
1	97860646	Регулируемая ножка M10 x 35	x	x	x	x	x
2	95365613	Пружина для приёмной гильзы	x	x	x	x	x
3	200021501	Набор винтов для заглушки для чистки	x	x	x	x	x
4	95014035	Прокладка диам. 35 x 8.5 x 2	x	x	x	x	x
5	94974527	Нейлоновая прокладка	x	x	x	x	x
6	89604901	Провод массы анода	x	x	x	x	x
7	300026994	Изоляция заглушки	x	x	x	x	x

Позиции	Артикул	Обозначение	BLC 150	BLC 200	BLC 300	BLC 400	BLC 500
8	300026735	Боковая крышка	x	x	x	x	x
9	300026876	Крышка для полу-передника	x	x	x	x	x
10	89705511	Прокладка 7 мм + кольцо 5 мм	x	x	x	x	x
11	300026031	Уплотнительная прокладка EPDM	x	x	x	x	x
12	200022466	Верхняя заглушка в сборе, с анодом и прокладкой	x			x	x
12	200007273	Верхняя заглушка в сборе, с анодом и прокладкой		x			
12	89555501	Верхняя заглушка в сборе, с анодом и прокладкой			x		
13	89588912	Анод диаметр 33 мм - длиной 290 мм, в сборе (1x) - Для верхней заглушки			x		
13	89608950	Анод диаметр 33 мм - длиной 420 мм, в сборе (1x) - Для верхней заглушки	x			x	x
13	89628562	Анод диаметр 33 мм - длиной 450 мм, в сборе (1x) - Для верхней заглушки		x			
14	200021970	Боковая заглушка в сборе, с прокладками и винтами		x			
15	200022440	Боковая заглушка в сборе, с анодом, прокладками и винтами			x	x	
15	200022441	Боковая заглушка в сборе, с анодом, прокладками и винтами					x
16	89588912	Анод диаметр 33 мм - длиной 290 мм, в сборе (1x) - Для боковой заглушки			x	x	
16	89608950	Анод диаметр 33 мм - длиной 420 мм, в сборе (1x) - Для боковой заглушки					x

## 8 ГАРАНТИИ

---

### 8.1 Общие сведения

---

Вы только что приобрели наше оборудование, и мы хотим поблагодарить Вас за проявленное доверие.

Мы обращаем Ваше внимание на то, что оборудование наилучшим образом сохранит свои первоначальные качества при условии проведения регулярной проверки и технического обслуживания.

Специалист, который установил оборудование, и вся наша сервисная сеть остаются в полном Вашем распоряжении.

### 8.2 Гарантийные условия

---

**Франция** : Следующие положения не исключают прав покупателя в законной гарантии, предусмотренной статьями 1641 - 1648 Гражданского Кодекса.

**Бельгия** : Следующие положения, касающиеся договорной гарантии, не исключают прав покупателя в нормах законов, применяемых на территории Бельгии, в том, что касается скрытых дефектов.

**Швейцария** : Применение гарантии подчиняется условиям продажи, поставки и гарантии организации, которая торгует оборудованием **De Dietrich**.

**Португалия** : Следующие положения не ущемляют права потребителей, приведенные в постановлении 67/2003 от 8 апреля, а также в постановлении с изменениями от 84/2008 от 21 мая в том, что касается гарантии при продаже потребительских товаров и других правил при использовании.

**Другие страны** : Следующие положения, касающиеся договорной гарантии, не исключают прав покупателя в нормах законов, применяемых в стране покупателя, в том, что касается скрытых дефектов.

Ваше оборудование имеет гарантию против любого производственного дефекта, которая вступает в действие с даты покупки, указанной в счете, предоставленном монтажной организацией.

Срок действия нашей гарантии указан в нашем прайс-листе.

Наша ответственность производителя не действует в случае неправильного использования оборудования, его неправильного или недостаточного технического обслуживания или же неправильной установки оборудования (что касается последнего, то Вы должны проследить, чтобы установка была выполнена квалифицированными специалистами).

В частности, мы не несём ответственность за материальные повреждения, моральный ущерб или травмы, возникшие вследствие установки, не соответствующей :

- ▶ Местным нормативам безопасности и правилам, а также распоряжениям местных властей,
- ▶ Всем государственным, местным и частным нормам, касающихся установки подобного оборудования,
- ▶ Нашим инструкциям и указаниям по установке, в особенности, связанным с регулярным техническим обслуживанием оборудования,
- ▶ Действующим правилам и нормам.

Наша гарантия ограничивается заменой или ремонтом только тех компонентов оборудования, которые были признаны неисправными нашими техническими специалистами, не включая расходы на оплату труда персонала, переезды и транспортные расходы.

Наша договорная гарантия не покрывает замену или ремонт компонентов оборудования, которые пришли в негодность вследствие нормального износа или неправильной эксплуатации, вмешательства неквалифицированных третьих лиц, вследствие ошибки или недостаточного наблюдения или технического обслуживания, использования несоответствующего электрического питания и использования несоответствующего или некачественного топлива.

Гарантия на внутренние узлы оборудования, такие как двигатели, насосы, электрические клапаны и т.д. распространяется только в том случае, если они не были демонтированы.

Права, установленные Европейской Директивой 99/44/ЕЭС, перемещенной Законодательным постановлением N°24 от 2 февраля 2002, опубликованной на J.O. N° 57 от 8 марта 2002, остаются действительными.

## Приложение

Информация по директивам для экодизайна и энергетической маркировки

## Содержание

<b>1</b>	<b>Особая информация</b>	<b>3</b>
1.1	Рекомендации	3
1.2	Директива для экодизайна	3
1.3	Технические данные - Водонагреватели ГВС	3
1.4	Утилизация и повторная переработка	3
1.5	Лист технических данных - Водонагреватели ГВС	3

# 1 Особая информация

## 1.1 Рекомендации



### Примечание

Только квалифицированный персонал может заниматься сбором, установкой и обслуживанием.

## 1.2 Директива для экодизайна

Это изделие соответствует требованиям Европейской директивы 2009/125/ЕС для экодизайна энергетического оборудования.

## 1.3 Технические данные - Водонагреватели ГВС

Tab.1 Технические параметры для водонагревателя ГВС

Наименование продукта			BLC 150	BLC 200	BLC 300	BLC 400	BLC 500
Объем хранения	V	л	145	195	295	390	495
Тепловые потери	S	Вт	50	67	83	100	113

## 1.4 Утилизация и повторная переработка



### Примечание

Демонтаж и утилизация водонагревателя горячей санитарно-технической воды должны выполняться квалифицированным специалистом в соответствии с действующими местными и национальными правилами и нормами.

1. Отключить электрическое питание водонагревателя.
2. Отсоединить кабели от электрических компонентов.
3. Закрыть кран подачи воды.
4. Произвести слив установки.
5. Отсоединить все гидравлические соединения, подключенные к выходу водонагревателя горячей санитарно-технической воды.
6. Удалить в отходы и переработку водонагреватель горячей санитарно-технической воды в соответствии с местными и национальными нормами.

## 1.5 Лист технических данных - Водонагреватели ГВС

Tab.2 Лист технических данных для водонагревателей ГВС

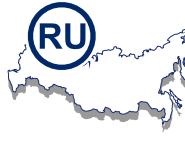
Название бренда - Наименование продукта		BLC 150	BLC 200	BLC 300	BLC 400	BLC 500
Класс энергоэффективности		<b>B</b>	<b>C</b>	<b>C</b>	<b>C</b>	<b>C</b>
Тепловые потери	Вт	50	67	83	100	113
Объем хранения	л	145	195	295	390	495

**DE DIETRICH THERMIQUE S.A.S**

[www.dedietrich-thermique.fr](http://www.dedietrich-thermique.fr)  
 Direction des Ventes France  
 57, rue de la Gare  
 F- 67580 MERTZWILLER  
 ☎ +33 (0)3 88 80 27 00  
 📠 +33 (0)3 88 80 27 99

**DE DIETRICH REMEHA GmbH**

[www.remeha.de](http://www.remeha.de)  
 Rheiner Strasse 151  
 D- 48282 EMSDETTEN  
 ☎ +49 (0)25 72 / 9161-0  
 📠 +49 (0)25 72 / 9161-102  
 info@remeha.de

**DE DIETRICH**

[www.dedietrich-otoplenie.ru](http://www.dedietrich-otoplenie.ru)  
 129164, Россия, г. Москва  
 Зубарев переулок, д. 15/1  
 Бизнес-центр «Чайка Плаза»,  
 офис 309  
 ☎ +7 (495) 221-31-51  
 info@dedietrich.ru

**VAN MARCKE**

[www.vanmarcke.be](http://www.vanmarcke.be)  
 Weggevoerdenlaan 5  
 B- 8500 KORTRIJK  
 ☎ +32 (0)56/23 75 11

**NEUBERG S.A.**

[www.dedietrich-heating.com](http://www.dedietrich-heating.com)  
 39 rue Jacques Stas  
 L- 2010 LUXEMBOURG  
 ☎ +352 (0)2 401 401

**DE DIETRICH THERMIQUE Iberia S.L.U.**

[www.dedietrich-calefaccion.es](http://www.dedietrich-calefaccion.es)  
 C/Salvador Espriu, 11  
 08908 L'HOSPITALET de LLOBREGAT  
 ☎ +34 935 475 850  
 info@dedietrich-calefaccion.es

**DE DIETRICH SERVICE**

[www.dedietrich-heiztechnik.com](http://www.dedietrich-heiztechnik.com)  
 ☎ Freecall 0800 / 201608

**WALTER MEIER (Klima Schweiz) AG**

[www.waltermeier.com](http://www.waltermeier.com)  
 Bahnstrasse 24  
 CH-8603 SCHWERZENBACH  
 +41 (0) 44 806 44 24  
 Serviceline +41 (0)8 00 846 846  
 ☎ +41 (0) 44 806 44 25  
 ch.klima@waltermeier.com

**WALTER MEIER (Climat Suisse) SA**

[www.waltermeier.com](http://www.waltermeier.com)  
 Z.I. de la Veyre B, St-Légier  
 CH-1800 VEVEY 1  
 ☎ +41 (0) 21 943 02 22  
 Serviceline +41 (0)8 00 846 846  
 ☎ +41 (0) 21 943 02 33  
 ch.climat@waltermeier.com

**DUEDI S.r.l.**

[www.duediclima.it](http://www.duediclima.it)  
 Distributore Ufficiale Esclusivo  
 De Dietrich-Thermique Italia  
 Via Passatore, 12 - 12010  
 San Defendente di Cervasca  
 CUNEO  
 ☎ +39 0171 857170  
 📠 +39 0171 687875  
 info@duediclima.it

**DE DIETRICH**

[www.dedietrich-heating.com](http://www.dedietrich-heating.com)  
 Room 512, Tower A, Kelun Building  
 12A Guanghua Rd, Chaoyang District  
 C-100020 BEIJING  
 ☎ +86 (0)106.581.4017  
 +86 (0)106.581.4018  
 +86 (0)106.581.7056  
 ☎ +86 (0)106.581.4019  
 contactBJ@dedietrich.com.cn

**BDR Thermea (Czech republic) s.r.o**

[www.dedietrich.cz](http://www.dedietrich.cz)  
 Jeseniova 2770/56  
 130 00 Praha 3  
 ☎ +420 271 001 627  
 dedietrich@bdrthermea.cz

AD001-AL



© Авторские права

Вся техническая информация, которая содержится в данной инструкции, а также рисунки и электрические схемы являются нашей собственностью и не могут быть воспроизведены без нашего письменного предварительного разрешения.

18/11/2015



300027311-001-04

**De Dietrich**

DE DIETRICH THERMIQUE

57, rue de la Gare F- 67580 MERTZWILLER - BP 30