



- Двухконтурные котлы для отопления и ГВС проточного типа с пластинчатым теплообменником, мощностью от 6,1 до 35,7 кВт (в режиме ГВС мощность 37,8 кВт)
- Очень компактные и лёгкие: 368 x 589 x 364 мм, 25 кг (!)
- Для работы на природном газе или пропане (не требуется никакого дополнительного оборудования для переоборудования на пропан)
- КПД до 109,2 % (температурный режим 50/30°C, 30% от номинальной мощности котла)
- NOx < 60 мг/кВт·ч : 5 класс
- Высокоэффективный, компактный литой теплообменник из сплава алюминия с кремнием
- Модуль газ/воздух содержит модулирующую газовую горелку с диапазоном модуляции от 24% до 100%, газовый клапан, обратный клапан для работы с коллективным дымоходом под избыточным давлением, электронную плату, трубу Вентури, вентилятор с шумоглушителем для подачи воздуха на горение, трубку подачи газа
- Гидравлический модуль с энергоэффективным модулирующим насосом класса А, переключающим клапаном отопление/ГВС, пластинчатым теплообменником с большой площадью теплообмена для нагрева горячей санитарно-технической воды, предохранительным клапаном на 3 бар, ограничителем расхода, датчиком расхода, автоматическим воздухоотводчиком
- Расширительный бак объёмом 8 л встроено в опорную раму
- Съёмная панель управления, которую можно установить под котлом или повесить на стене, имеет 2 ручки для регулировки температуры для отопления и для ГВС, а также 2 клавиши со светодиодами – «трубочист» и «reset» (сброс)
- Объём поставки : 1 упаковка



NANEO_00025

EASYLIFE

6,1–35,7 кВт

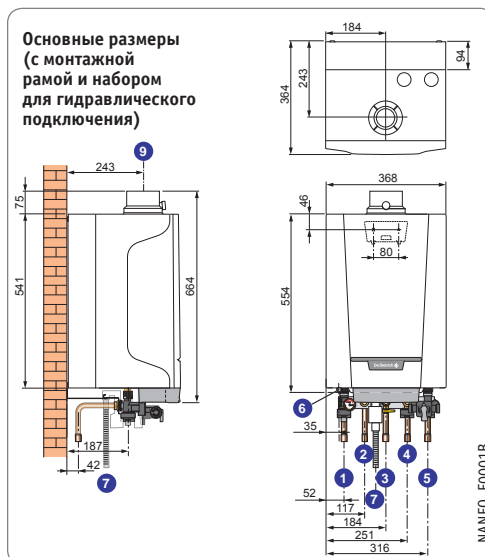
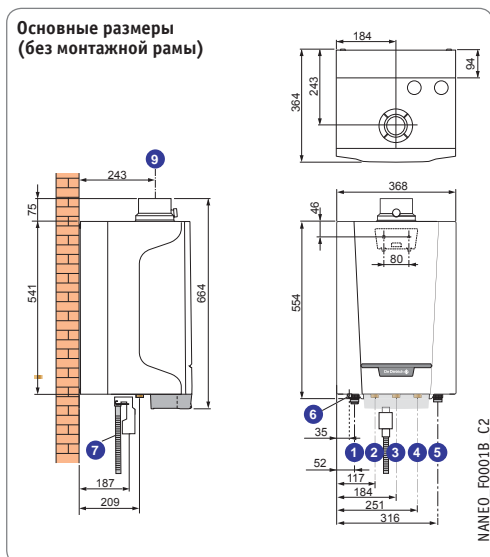
1

Технические данные	PMC-M	24/28 MI Plus	30/35 MI Plus	34/39 MI Plus	
Тип котла	Отопление и ГВС проточного типа с пластинчатым теплообменником				
Номинальная полезная мощность P _п при 50°C /30°C (режим отопления)	6,1-24,8	8,5-31,0	8,5-35,7	кВт	
Номинальная полезная мощность при 80°C /60°C (режим ГВС)	27,5	33,9	37,8	кВт	
КПД для низшей теплоты сгорания при нагрузке ... % P _п и средней температуре ... °C	100% P _п , средняя темп. 70°C	97,6	97,2	96,9	%
	100% P _п , темп. обратной линии 30°C	103,3	103,3	102,4	%
Номинальный расход воды для P _п и ΔT=20 K	30% P _п , темп. обратной линии 30°C	109,2	108,8	108,8	%
		1,03	1,25	1,50	м³/ч
Полезная мощность при 80°C /60°C (режим отопления), мин.-макс.	5,5-23,4	7,7-29,2	7,7-33,8	кВт	
Располагаемая высота напора для контура отопления	203	267	144	мбар	
Водовместимость		1,6	1,7	1,7	л
	Расход газа (15°C – 1013 мбар)	природный газ	2,98	3,68	4,13
Макс. температура продуктов сгорания при 80°C /60°C	пропан	2,30	2,84	3,20	кг/ч
		84	82	86	°C
Массовый расход продуктов сгорания, мин.-макс.	9,4-45,5	13,1-56,3	13,1-62,9	кг/ч	
Располагаемое давление на патрубке уходящих газов котла	116	105	120	Па	
Потери при останове для ΔT=30 K	35	45	45	Вт	
Потребляемая электрическая мощность (без насоса) для P _п	40	47	61	Вт	
Электрическая мощность насоса	24	24	24	Вт	
Потребляемая мощность в режиме ожидания	3	3	3	Вт	
Уровень шума для P _п	47,4	47,4	49,7	дБ (А)	
Вес, без воды	26	29	29	кг	

Артикул	PMC-M	24/28 MI Plus	30/35 MI Plus	34/39 MI Plus
		7626501	7626502	7626503

Характеристики серии	
Тип котла	конденсационный
Макс. рабочая температура	90°C
Макс. рабочее давление	3 бар
Защитный термостат котла	110°C
Макс. рабочее давление ГВС	10 бар
Питание	230 В / 50 Гц
Класс NOx	5
Тип дымохода	B _{23w} , B _{23P} , C _{133w} , C _{133P} , C _{93w} , C _{93P} , C _{433w} , C _{433P}

ГАЗОВЫЕ НАСТЕННЫЕ КОНДЕНСАЦИОННЫЕ КОТЛЫ



- 1 Подающая линия отопления, G 3/4
- 2 Выход горячей санитарно-технической воды, G 1/2
- 3 Подача газа, G 1/2
- 4 Вход холодной санитарно-технической воды, G 1/2
- 5 Обратная линия отопления, G 3/4
- 6 Слив с предохранительного клапана, Ø 15 мм
- 7 Слив конденсата, Ø 25 мм
- 9 Отвод продуктов сгорания и трубопровод забор воздуха для горения, Ø 60/100 мм

G: Цилиндрическая наружная резьба (герметичность обеспечивается за счёт плоской прокладки)

Основные размеры (с монтажной рамой и набором для гидравлического подключения)

- 1 Подающая линия отопления, Ø18 мм (внутр.)
- 2 Выход горячей санитарно-технической воды, Ø16 мм (внутр.)
- 3 Подача газа, Ø18 мм (внутр.)
- 4 Вход холодной санитарно-технической воды, Ø16 мм (внутр.)
- 5 Обратная линия отопления, Ø 18 мм (внутр.)
- 6 Слив с предохранительного клапана, Ø 15 мм
- 7 Слив конденсата, Ø 25 мм
- 9 Отвод продуктов сгорания и трубопровод забор воздуха для горения, Ø 60/100 мм

Дополнительное оборудование: стр. 19–20
Дымоходы: стр. 133